

云系列 AIPT-WIFI 网口版说明书

V1.0



北京聚英翱翔电子有限责任公司
2016年01月

目 录

一、产品说明.....	1
二、产品特点.....	1
三、产品功能.....	1
四、产品选型.....	1
五、主要参数.....	1
六、通讯说明.....	2
1、通讯连接.....	错误！未定义书签。
2、复位说明.....	错误！未定义书签。
3、架构说明.....	错误！未定义书签。
七、快速使用说明.....	错误！未定义书签。
八、硬件说明.....	2
1、接口说明.....	5
2、引脚说明.....	5
九、设备参数配置.....	6
1、网络配置说明.....	错误！未定义书签。
2、设备地址.....	错误！未定义书签。
3、工作模式.....	错误！未定义书签。
十、设备唯一 ID 号.....	7
1、扫描二维码获取.....	7
十一、平台软件说明.....	7
十二、开发资料说明.....	7
1、通讯协议说明.....	7
2、Modbus 寄存器说明.....	7
3、相关指令.....	9
4、指令详解.....	10
十三、技术支持联系方式.....	11

一、产品说明

DAMAIPT 设备是我公司云系列设备中网络版的一种，设备通过连接 Internet 广域网来进行通讯，使用我司配套的云平台软件可实现远程采集温度数据的功能，每个设备具有唯一 ID 号方便用户进行二次开发使用。

二、产品特点

- 供电电压 DC7-40V;
- 通讯接口支持无线 WIFI+RJ45 以太网口;
- 设备默认 IP 为 192.168.16.254;
- 设备默认 WIFI 名称为 HI_Link_** (**代表随机数字字母组合);
- 支持标准 modbus 协议，同时支持 ASCII/RTU 格式;
- 测量芯片采用 24 位 AD 转换器,精度可做到 0.02 度;
- 支持用户二次开发。

三、产品功能

- 8 路 PT100 采集通道;
- 8 路 12 位分辨率模拟量输入;
- 支持 5 位寻址地址;
- 支持波特率: 2400,4800,9600,19200,38400。
- 同时支持局域网和外网控制使用;
- 支持 UDP/TCP 工作模式;
- 支持 Client 、Server 模式;
- 支持透传、力控、组态王、Modbus tcp 连接;

四、产品选型

型号	modbus	GSM	WIFI	RJ45	PT100
DAMAIPT-WIFI 网口	●		●	●	8

五、主要参数

参数	说明
数据接口	WIFI+网口
默认 WIFI 名称	HI_LINK_** (**代表随机数字字母组合)
默认 IP	192.168.16.254
额定电压	DC 7-40V
电源指示	1路红色 LED 指示 (不通信时常亮, 通信时闪烁)
通讯指示	与电源指示灯共用
温度范围	-200℃ 到650℃
温度分辨率	0.1%

温度范围	工业级, -40℃~85℃
尺寸	145*94*41mm
重量	330g
默认通讯格式	9600, n, 8, 1
波特率	2400, 4800, 9600, 19200, 38400
软件支持	配套配置软件、app 控制软件, 平台软件; 支持各家组态软件; 支持 Labviewd 等

六、通讯说明

1、WIFI 连接

设备供电后, 会出现一个 HI_LINK_** 的 WIFI 信号, WIFI 连接密码为 12345678, 连接后, 对设备进行参数配置。

若没有出现此信号, 需要先对设备进行复位操作。



2、WiFi 复位说明

- 1) 网口左侧有一个黑色复位按键或复位引脚 (两个弯曲引出的针脚), 若没有复位按键或引脚, 请与技术客服联系, 010-82899827-803。
- 2) 按住复位按键 (或短接两个复位脚) 超过 10-15s 后拿开。拿开后, 网口黄灯和绿灯会同时常亮一次后熄灭。说明设备复位成功, 等待 30s, 设备 WIFI 信号会出现, WIFI 信号名称为 HI_LINK_** (**代表数字), WIFI 连接密码为 12345678。

复位按键, 如 2-1 图所示:

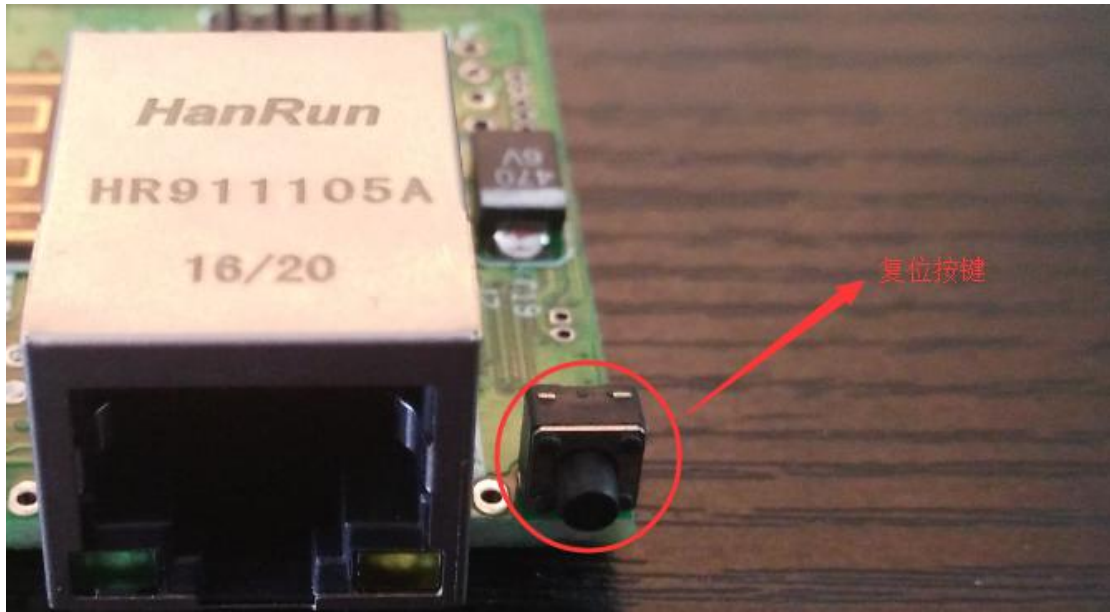


图 2-1

复位引脚如 2-2 图所示：



图 2-2

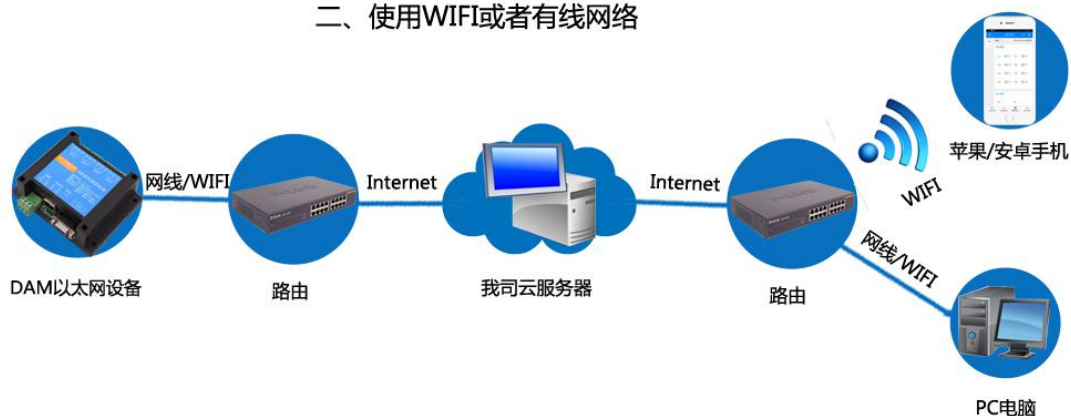
3、架构说明

设备使用基于 Internet 广域网进行远程通讯，通过配置参数面向我司云服务器 ems.jydtu.com，端口号 60001 进行通讯。

一、使用移动网络



二、使用WIFI或者有线网络

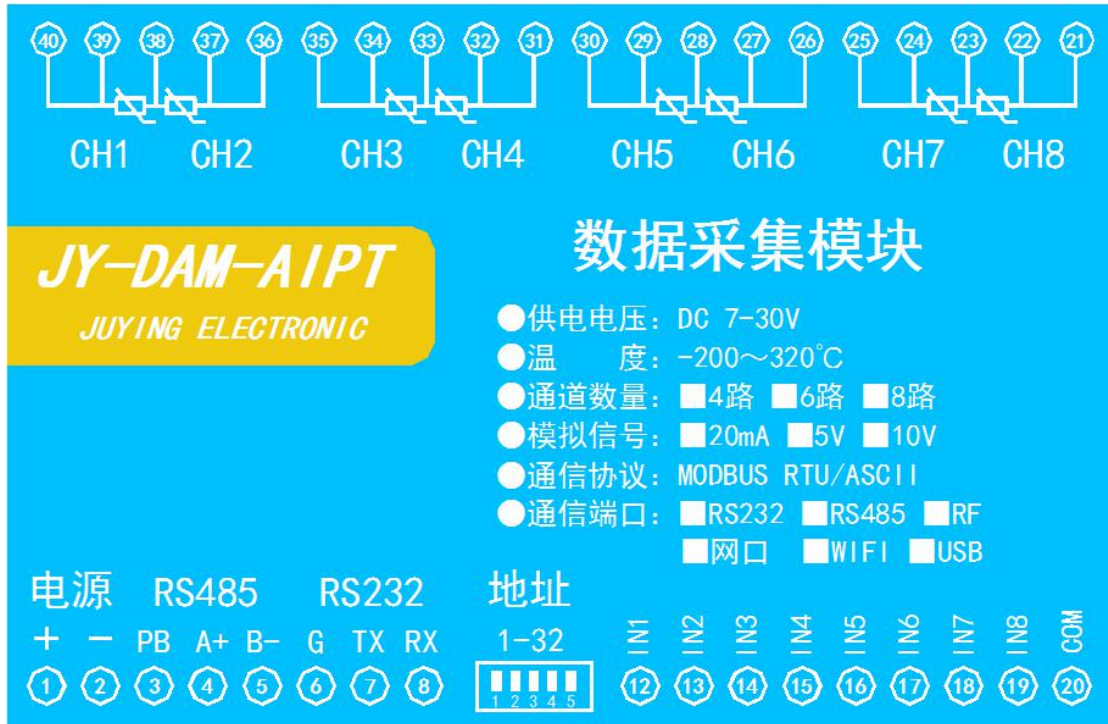


七、快速使用说明

- 1、设备供电后连接设备 WIFI 信号，通过网页进行参数配置；
- 2、测试通讯；
- 3、获取设备唯一 ID 号；
- 4、手机安装云平台 app 软件；
- 5、通过云平台添加设备进行测试使用。

八、硬件说明

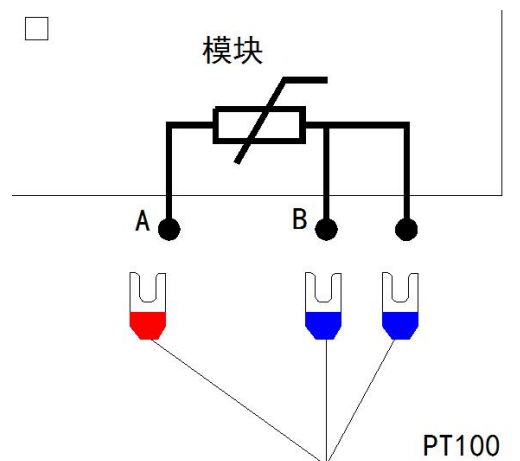
1、接口说明



2、引脚说明

PT100 采用三线制接线方式

获取到的温度数据与实际输入值之间的关系为：实际值=返回值*0.01

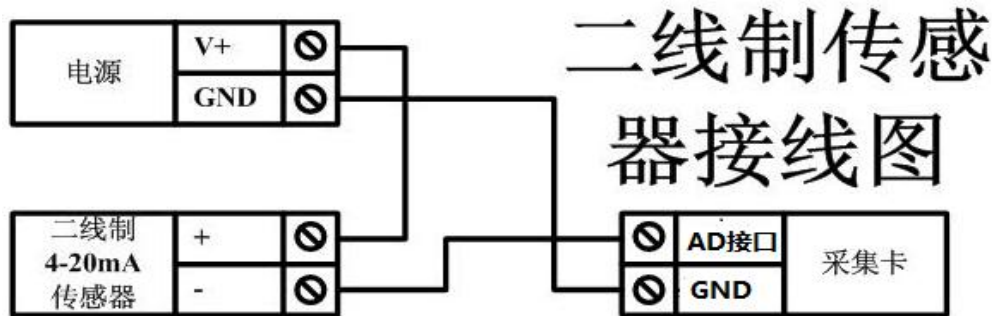


3、模拟量接线示意图

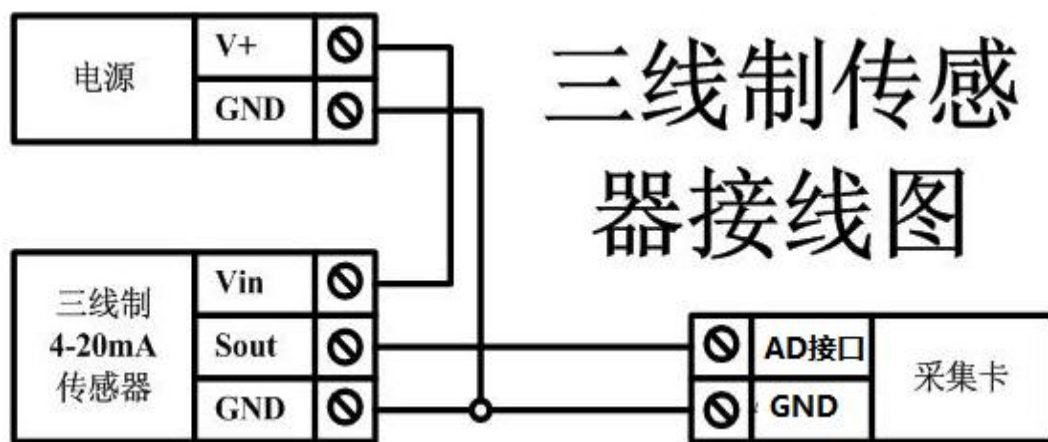
下图中的电源部分为传感器供电，IN1-IN6 接传感器信号正，COM 为传感器信号负，设备采集到的 AI 数据与实际输入值之间的关系：

实际值=返回值*0.001

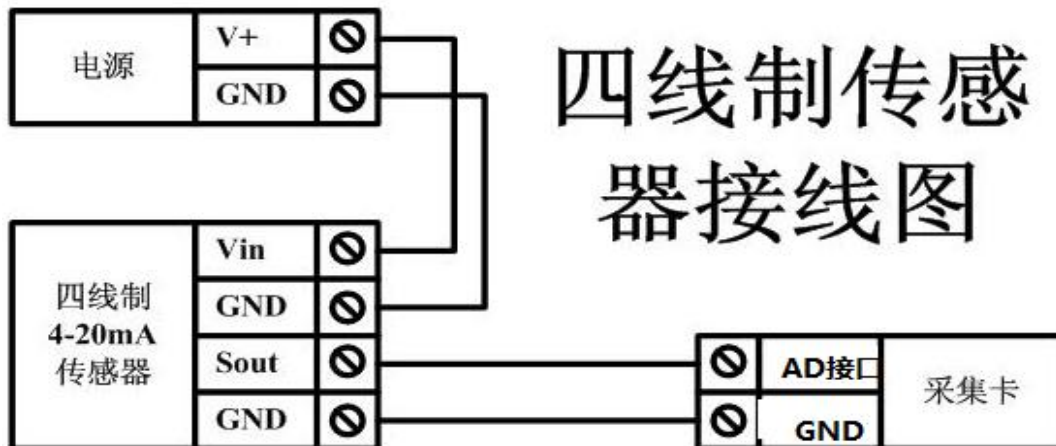
二线制:



三线制:



四线制:



九、设备参数配置

1、网络配置

WIFI+网口版设备通过 WEB 方式进行参数配置。具体配置说明手册下载地址如下:

<http://www.juyingele.com.cn/software/clp/聚英云平台 WIFI 网口版使用说明.rar>

十、设备唯一 ID 号

使用聚英云平台软件，要求 DAM 设备具有唯一 ID 号，唯一 ID 号获取有以下两种方式：

1、扫描二维码获取

使用手机扫描设备外壳或包装外壳上的二维码获取唯一 ID 号，如下所示：



十一、平台软件说明

聚英云平台为我公司开发的一款网络平台软件，平台包含手机 APP 平台软件和网页版平台，其中手机 APP 软件又包含 Android、IOS 两大类，平台以我公司的 DAM 系列网络设备 and GPRS 版设备为应用对象，旨在为用户提供远程控制输出（继电器、开关量）、模拟量（4-20mA、0-10V、0-5V）采集、开关量采集等服务，极大方便了用户的需求，服务器由我公司提供，客户可放心使用。

具体操作说明阅读【聚英云平台 WIFI 网口版使用说明】文档即可；

下载地址：

<http://www.juyingele.com.cn/software/clp/聚英云平台 WIFI 网口版使用说明.rar>

十二、开发资料说明

1、通讯协议说明

本产品支持标准 modbus 指令，有关详细的指令生成与解析方式，可根据本文中的寄存器表结合参考《MODBUS 协议中文版》即可。

Modbus 协议说明书下载链接地址：

<http://www.juyingele.com.cn/software/software/Modbus%20POLL 软件及使用教程.rar>

2、Modbus 寄存器说明

本控制卡主要为温度寄存器，支持以下指令码：3、4、6

指令码	含义
3	读取配置数据

4	读取温度数据
6	修改配置数据

寄存器地址表：

寄存器名称		寄存器地址	数据类型	说明
温度输入				
输入 1	温度输入 4 号指令	3x0001	S16（16 位有符号）或 U16（16 位无符号）	第一路温度输入【-200-327℃】 第一路温度输入【0-650℃】
输入 2		3x0002	S16（16 位有符号）或 U16（16 位无符号）	第二路温度输入【-200-327℃】 第二路温度输入【0-650℃】
输入 3		3x0003	S16（16 位有符号）或 U16（16 位无符号）	第三路温度输入【-200-327℃】 第三路温度输入【0-650℃】
输入 4		3x0004	S16（16 位有符号）或 U16（16 位无符号）	第四路温度输入【-200-327℃】 第四路温度输入【0-650℃】
输入 5		3x0005	S16（16 位有符号）或 U16（16 位无符号）	第五路温度输入【-200-327℃】 第五路温度输入【0-650℃】
输入 6		3x0006	S16（16 位有符号）或 U16（16 位无符号）	第六路温度输入【-200-327℃】 第六路温度输入【0-650℃】
输入 7		3x0007	S16（16 位有符号）或 U16（16 位无符号）	第七路温度输入【-200-327℃】 第七路温度输入【0-650℃】
输入 8		3x0008	S16（16 位有符号）或 U16（16 位无符号）	第八路温度输入【-200-327℃】 第八路温度输入【0-650℃】
输入 1		3x0051	Float（浮点数）	第一路温度输入【-200-650℃】
输入 2		3x0053	Float（浮点数）	第二路温度输入【-200-650℃】
输入 3		3x0055	Float（浮点数）	第三路温度输入【-200-650℃】
输入 4		3x0057	Float（浮点数）	第四路温度输入【-200-650℃】
输入 5		3x0059	Float（浮点数）	第五路温度输入【-200-650℃】
输入 6		3x0061	Float（浮点数）	第六路温度输入【-200-650℃】
输入 7		3x0063	Float（浮点数）	第七路温度输入【-200-650℃】
输入 8		3x0065	Float（浮点数）	第八路温度输入【-200-650℃】
模拟量输入				
输入 1	模拟量 输入 4 号指令	3x0021	U16（整型）	第一路模拟量输入
输入 2		3x0022	U16（整型）	第二路模拟量输入
输入 3		3x0023	U16（整型）	第三路模拟量输入
输入 4		3x0024	U16（整型）	第四路模拟量输入
输入 5		3x0025	U16（整型）	第五路模拟量输入
输入 6		3x0026	U16（整型）	第六路模拟量输入
输入 7		3x0027	U16（整型）	第七路模拟量输入
输入 8		3x0028	U16（整型）	第八路模拟量输入
配置参数				
通信波特率	保持寄存器	4x1001		见下表波特率数值对应表，默认为 0，支持 0-5，该寄存器同时决定

			RS232 和 RS485 的通信波特率
备用		4x1002	备用，用户不可写入任何值。
偏移地址		4x1003	设备地址=偏移地址+拨码开关地址
工作模式		4x1004	用户可以使用，存储用户数据
延迟时间		4x1005	用户可以使用，存储用户数据

备注：

①：Modbus 设备指令支持下列 Modbus 地址：

00001 至 09999 是离散输出(线圈)

10001 至 19999 是离散输入(触点)

30001 至 39999 是输入寄存器(通常是模拟量输入)

40001 至 49999 是保持寄存器(通常存储设备配置信息)

采用 5 位码格式，第一个字符决定寄存器类型，其余 4 个字符代表地址。地址 1 从 0 开始，如 00001 对应 0000。

波特率数值对应表

数值	波特率
0	9600
1	2400
2	4800
3	9600
4	19200
5	38400

3、相关指令

情景	RTU 格式 (16 进制发送)
查询第 1 路温度	FE040000000125C5
返回信息	FE 04 02 00 00 AD 24
查询第 2 路温度	FE04000100017405
查询第 3 路温度	FE04000200018405
查询第 4 路温度	FE0400030001D5C5
查询第 5 路温度	FE04000400016404
查询第 6 路温度	FE040005000135C4
查询第 7 路温度	FE0400060001C5C4
查询第 8 路温度	FE04000700019404
查询 1~8 路温度	FE0400000008E5C3
查询第 1 路模拟量	FE 04 00 14 00 01 65C1
返回信息	FE 04 02 00 00 AD 24
查询第 2 路模拟量	FE 04 00 15 00 01 34 01
查询第 3 路模拟量	FE 04 00 16 00 01 C4 01
查询第 4 路模拟量	FE 04 00 17 00 01 95 C1
查询第 5 路模拟量	FE 04 00 18 00 01 A5 C2
查询第 6 路模拟量	FE 04 00 19 00 01 F4 02

查询第 7 路模拟量	FE 04 00 1A 00 01 04 02
查询第 8 路模拟量	FE 04 00 1B 00 01 55 C2
查询 1~8 路模拟量	FE 04 00 14 00 08 A5 C7

4、指令详解

4.1、温度查询

获取到的温度数据与实际输入值之间的关系为：实际值=返回值*0.01

查询第一路温度（查询整型寄存器地址，查询温度范围是-200-327℃或者 0-650℃）

FE040000000125C5

字段	含义	备注
FE	设备地址	
04	04 指令	查询输入寄存器指令
00 00	起始地址	要查询的第一路模拟量寄存器地址
00 01	查询数量	要查询的模拟量数量
25 C5	CRC16	

模拟返回信息：

FE 04 02 00 00 AD 24

字段	含义	备注
FE	设备地址	
04	04 指令	返回指令：如果查询错误，返回 0x82
02	字节数	返回状态信息的所有字节数。1+(n-1)/8
00(TH) 00(TL)	查询的 AD 字	TH 为温度高字节，TL 为温度低字节
AD 24	CRC16	

查询第一路温度（查询浮点数寄存器地址，查询温度范围是-200-650℃）

查询第一路温度 float 类型

FE 04 00 32 00 02 C4 0B

字段	含义	备注
FE	设备地址	
04	04 指令	查询输入寄存器指令
00 32	起始地址	要查询的第一路模拟量 float 类型寄存器地址
00 02	查询数量	要查询的模拟量数量
C4 0B	CRC16	

模拟返回信息：

FE 04 04 41 CB 70 A4 B5 32

字段	含义	备注
FE	设备地址	
04	04 指令	返回指令：如果查询错误，返回 0x82
04	字节数	返回状态信息的所有字节数。1+(n-1)/8
41 CB 70 A4	查询的 AD 字	换算回来数值是 25.43



JYDAM 调试软件



以太网配置软件

欢迎关注聚英电子微信公众号，查看最新科技，实时动态

