

云系列 DAM0888C-WIFI+网口版说明书

V1.0



北京聚英翱翔电子有限责任公司
2018年11月

目 录

一、产品说明.....	1
二、产品特点.....	1
三、产品功能.....	1
四、版本说明.....	1
五、主要参数.....	2
六、通讯架构说明.....	2
七、快速使用说明.....	3
八、硬件说明.....	4
1、接口说明.....	4
2、RS232 接口.....	6
3、继电器接线说明.....	7
4、有源开关量（NPN 型低电平）接线示意图.....	8
5、无源开关量接线示意图.....	8
6、模拟量接线示意图.....	8
九、设备参数配置及测试.....	10
1、参数配置.....	10
2、工作模式.....	10
十、设备唯一 ID 号.....	10
1、扫描二维码获取.....	10
十一、平台软件说明.....	11
十二、开发资料说明.....	11
1、通讯协议说明.....	11
2、Modbus 寄存器说明.....	11
3、指令生成说明.....	13
4、指令列表.....	13
5、指令详解.....	14
十三、技术支持联系方式.....	17

一、产品说明

DAM0888C 设备是我公司云系列设备中网络版的一种，设备通过连接 Internet 广域网来进行通讯，使用我司配套的云平台软件可实现远程控制设备功能，每个设备具有唯一 ID 号方便用户进行二次开发使用。

二、产品特点

- 供电电压 DC12-30V;
- HFE10-2 磁保持 50A 继电器，输出触点隔离;
- 通讯接口支持无线 WIFI+RJ45 以太网口;
- 设备默认 IP 为 192.168.16.254;
- 设备默认 WIFI 名称为 HI_Link_** (**代表随机数字字母组合);
- 通信波特率: 2400,4800,9600,19200,38400;
- 通信协议: 支持标准 modbus RTU/TCP 协议;
- 支持用户二次开发。

三、产品功能

- 8 路光耦输入 (NPN 型 5-30V);
- 8 路磁保持 50A 继电器输出;
- 8 路 12 位分辨率模拟量电压输入;
- 可实现远距离操控;
- 支持局域网和外网控制使用;
- 支持 UDP/TCP 工作模式;
- 支持 Client、Server 模式;
- 支持透传、力控、组态王、Modbus tcp 连接;
- 具有闪开、闪断【点动】功能，可以自定义设置点动时间。

四、版本说明

版本	定时功能	联动模式	模拟量阈值	场景
普通版				
智能自控版	●	●	●	●

①、普通版:

- 设备默认输入和输出之间为互相独立，没有关系。

②、智能自控版:

- 定时控制----年月日时分秒自定义设置时间控制，可循环;
- 输出互锁----自定义输出通道与输出通道之间的互锁关系;
- 开关量联动----手动开关或开关量触发设备与控制输出联动;
- 模拟量自动控制----自定义模拟量上下限阈值，触发后自动控制;
- 场景控制----自定义完整的逻辑控制触发条件;
- 70 组规则设定----多达 70 组规则条件设定，满足各种逻辑要求。

五、主要参数

参数	说明
触点容量	50A/30VDC 50A/250VAC
耐久性	10万次
通讯接口	WIFI+RJ45以太网口
默认 WIFI 名称	HI_Link_** (**代表随机数字字母组合)
默认 IP	192.168.16.254
额定电压	DC 12-30V
电源指示	1路红色 LED 指示 (不通信时常亮, 通信时闪烁)
输出指示	8路红色 LED 指示
温度范围	工业级, -40℃~85℃
尺寸	180*94*41mm
重量	330g
默认通讯格式	9600, n, 8, 1
波特率	2400, 4800, 9600, 19200, 38400
软件支持	配套配置软件、app 控制软件, 平台软件; 支持各家组态软件; 支持 Labviewd 等

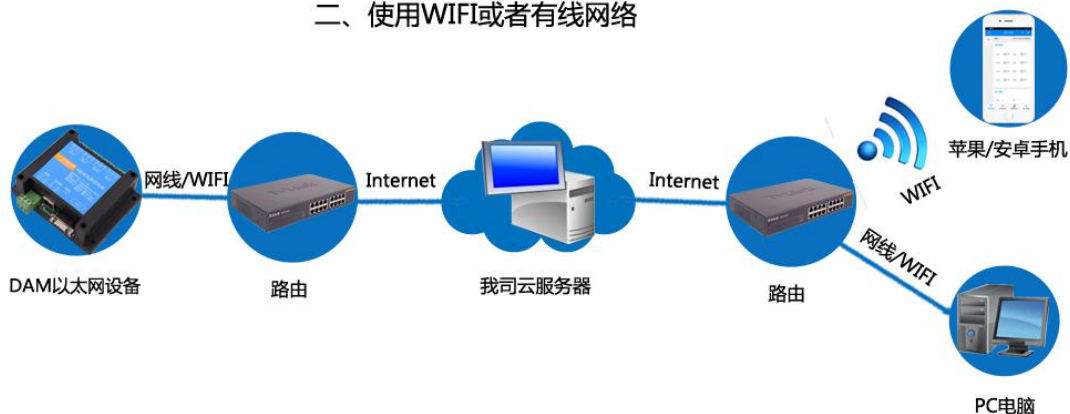
六、通讯架构说明

设备使用基于 Internet 广域网进行远程通讯, 通过配置参数面向我司云服务器 ems.jydtu.com, 端口号 60001 进行通讯。

一、使用移动网络



二、使用WIFI或者有线网络

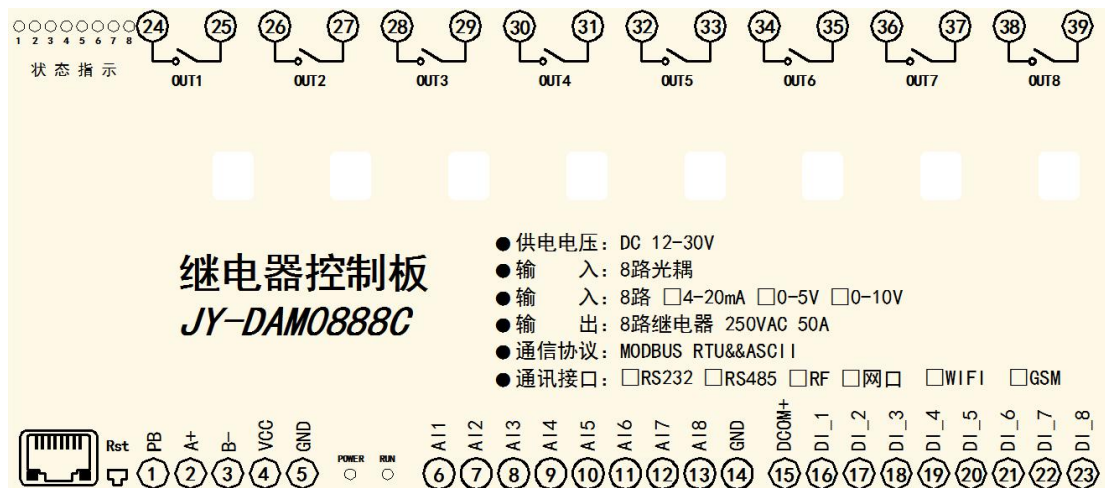


七、快速使用说明

- 1、设备供电后连接设备 WIFI 信号，通过网页进行参数配置；
- 2、测试通讯；
- 3、获取设备唯一 ID 号；
- 4、手机安装云平台 app 软件；
- 5、通过云平台添加设备进行测试使用。

八、硬件说明

1、接口说明



引脚说明

功能	序号	引脚	说明
供电 (DC12-30V)	4	VCC	电源正极
	5	GND	电源负极
WIFI 模块		RJ45	网线模式下，接入网线后，黄灯和绿灯常亮
供电指示灯		Power	红色 LED 灯常亮
通讯指示灯		Run	绿色 LED 灯闪烁
状态指示灯	1		第一路继电器输出指示灯，吸合为红色常亮
	2		第二路继电器输出指示灯，吸合为红色常亮
	3		第三路继电器输出指示灯，吸合为红色常亮
	4		第四路继电器输出指示灯，吸合为红色常亮
	5		第五路继电器输出指示灯，吸合为红色常亮
	6		第六路继电器输出指示灯，吸合为红色常亮
	7		第七路继电器输出指示灯，吸合为红色常亮
	8		第八路继电器输出指示灯，吸合为红色常亮
AI(模拟量输	6	AI1	第一路模拟量输入信号正

入)	7	AI2	第二路模拟量输入信号正
	8	AI3	第三路模拟量输入信号正
	9	AI4	第四路模拟量输入信号正
	10	AI5	第五路模拟量输入信号正
	11	AI6	第六路模拟量输入信号正
	12	AI7	第七路模拟量输入信号正
	13	AI8	第八路模拟量输入信号正
	14	GND	模拟量输入信号负（共用负）
DI(开关量输入)	15	DCOM+	开关量输入信号正（共正，电压范围 DC5-30V）
	16	DI1	第一路开关量输入信号负
	17	DI2	第二路开关量输入信号负
	18	DI3	第三路开关量输入信号负
	19	DI4	第四路开关量输入信号负
	20	DI5	第五路开关量输入信号负
	21	DI6	第六路开关量输入信号负
	22	DI7	第七路开关量输入信号负
DO(继电器输出)	24	Out1	第一路继电器输出
	25		
	26	Out2	第二路继电器输出
	27		
	28	Out3	第三路继电器输出
	29		
	30	Out4	第四路继电器输出
	31		
	32	Out5	第五路继电器输出
	33		
	34	Out6	第六路继电器输出

35		
36	Out7	第七路继电器输出
37		
38	Out8	第八路继电器输出

2、RS232 接口

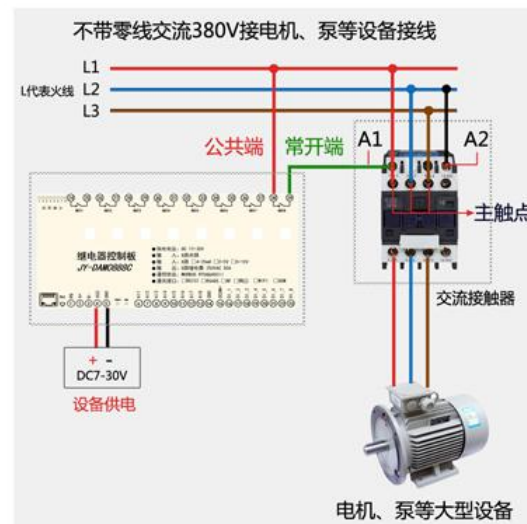
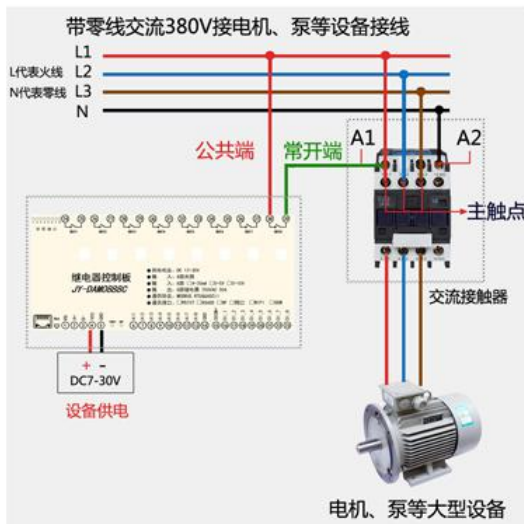
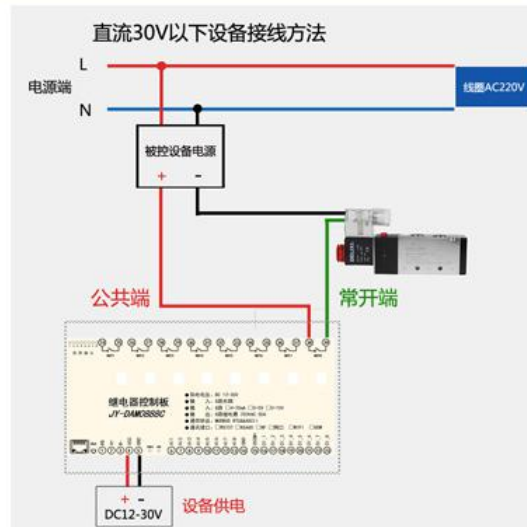
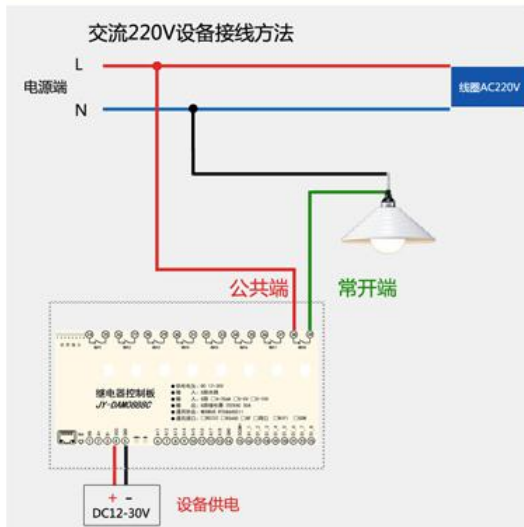
设备上提供一个 RS232 接口，可以用来连接现场的触摸屏、PLC 或电脑等上位机，为独立通讯接口，可与网络连接同时通讯。



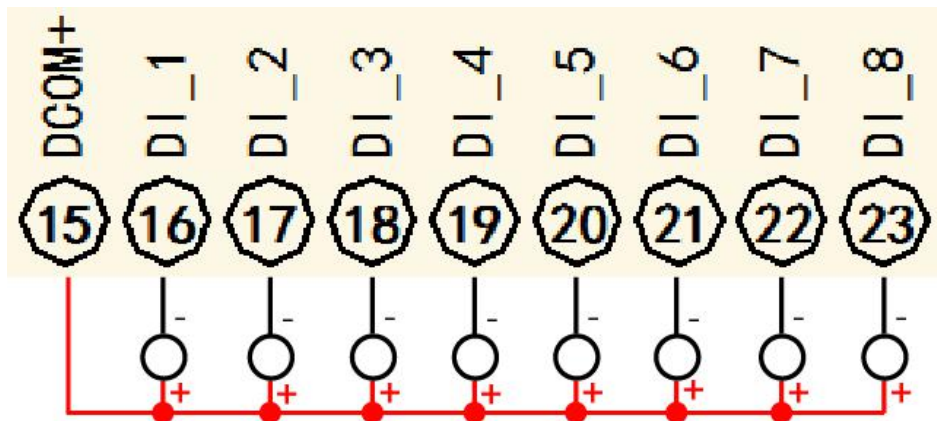
3、继电器接线说明

输出接线

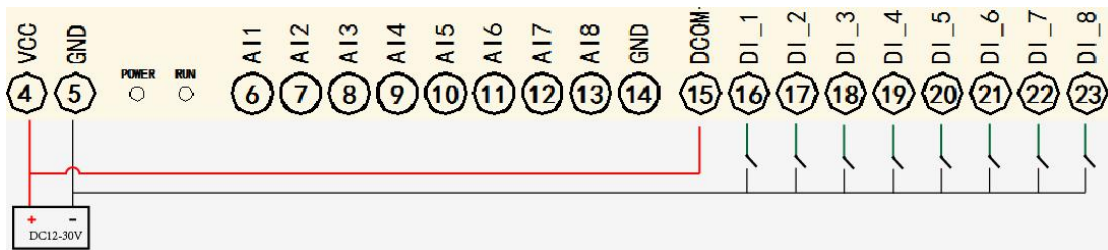
DAM设备带有触点容量为250VAC 50A/30VDC 50A的继电器，可以直接控制DC30V以下直流设备，如：电磁阀、门禁开关、干接点开关设备等，也可以控制家用220V设备，如：电灯、空调、热水器等，控制大功率设备时，中间需加入交流接触器，如：电机、泵等设备。



4、有源开关量（NPN 型低电平）接线示意图



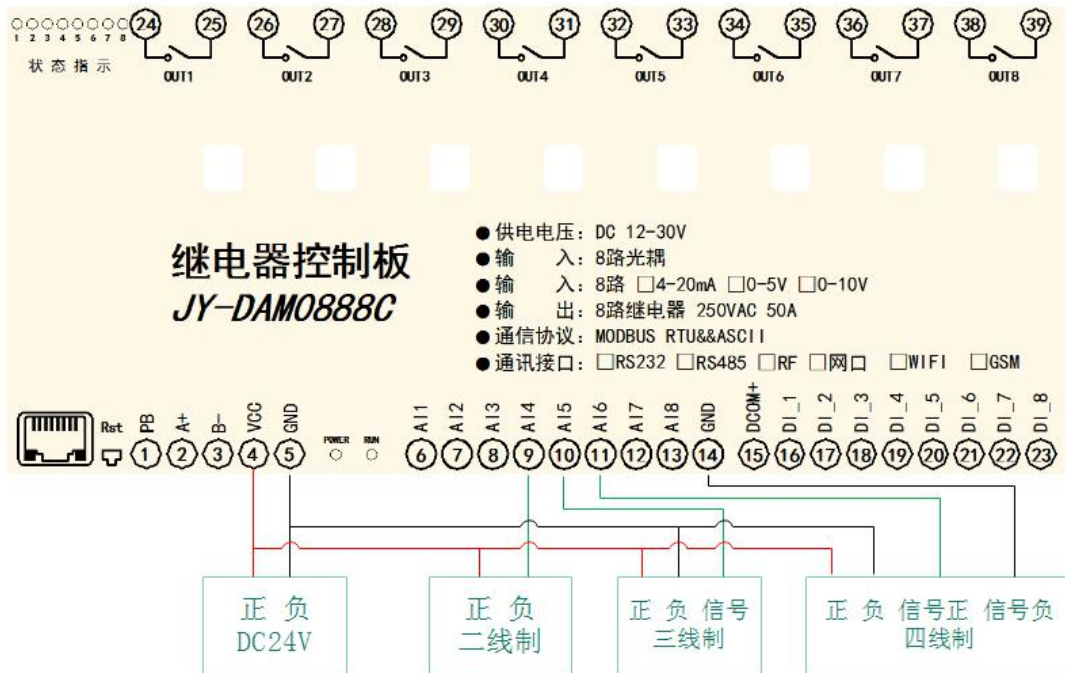
5、无源开关量接线示意图



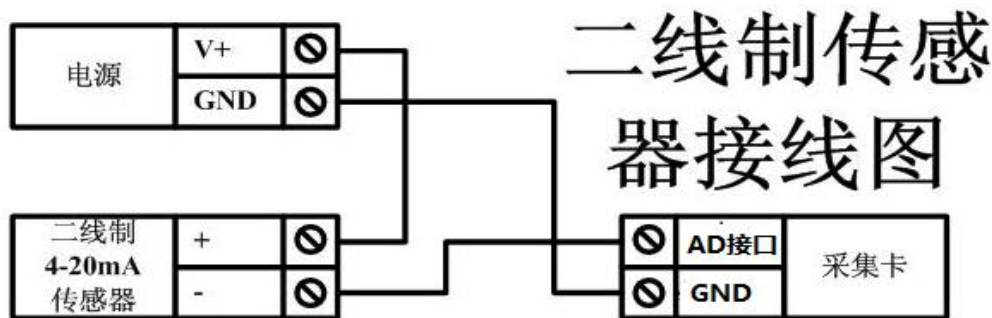
6、模拟量接线示意图

下图中的电源部分为传感器供电，AI1-AI8 接传感器信号正，GND 为传感器信号负，
设备采集到的 AI 数据与实际输入值之间的关系：

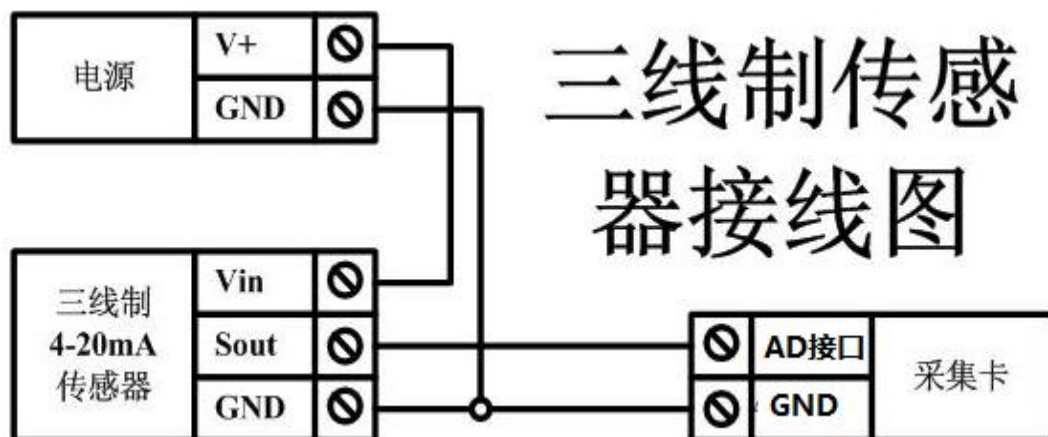
$$\text{实际值} = \text{返回值} * 0.001$$



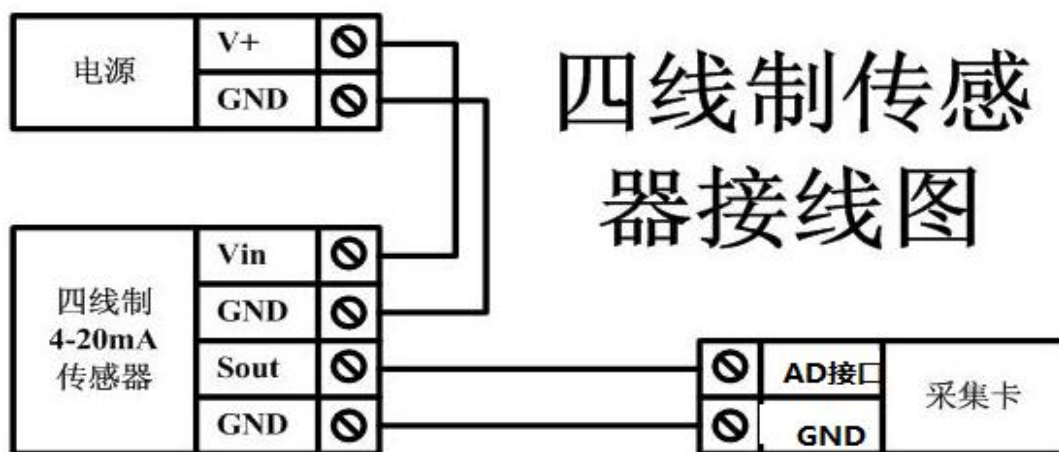
二线制:



三线制:



四线制:



九、设备参数配置及测试

1、参数配置

WIFI+网口版设备通过网页方式来进行参数配置，设备默认 WIFI 信号名称为 Hi_Link_****，连接密码为 12345678，默认 IP 为 192.168.16.254，详细配置方法，阅读【聚英云平台 WIFI 网口版使用说明】文档即可；

下载地址：

<http://www.juyingele.com.cn/software/clp/聚英云平台 WIFI 网口版使用说明.rar>

2、工作模式

①、普通版：

设备默认输入和输出之间为互相独立，没有关系。

②、智能自控版：

开关量（DI）输入和模拟量（AI）输入与继电器输出（DO）的对应关系，需要使用 DLC 配置软件进行配置。

DLC 配置软件下载地址：

<http://www.juyingele.com.cn/zlxz/danziliao/1101.html>

十、设备唯一 ID 号

使用聚英云平台软件，要求 DAM 设备具有唯一 ID 号，唯一 ID 号获取有以下两种方式：

1、扫描二维码获取

使用手机扫描设备外壳或包装外壳上的二维码获取唯一 ID 号，如下所示：



十一、平台软件说明

聚英云平台为我公司开发的一款网络平台软件，平台包含手机 APP 平台软件和网页版平台，其中手机 APP 软件又包含 Android、IOS 两大类，平台以我公司的 DAM 系列网络设备 and GPRS 版设备为应用对象，旨在为用户提供远程控制输出（继电器、开关量）、模拟量（4-20mA、0-10V、0-5V）采集、开关量采集等服务，极大方便了用户的需求，服务器由我公司提供，客户可放心使用。

具体操作说明阅读【聚英云平台 WIFI 网口版使用说明】文档即可；
 下载地址：

<http://www.juyingele.com.cn/software/clp/聚英云平台 WIFI 网口版使用说明.rar>

十二、开发资料说明

1、通讯协议说明

本产品支持标准 modbus 指令，有关详细的指令生成与解析方式，可根据本文中的寄存器表结合参考《MODBUS 协议中文版》即可。

Modbus 协议说明书下载链接地址：

<http://www.juyingele.com.cn/software/software/Modbus%20POLL> 软件及使用教程.rar

2、Modbus 寄存器说明

线圈寄存器地址表：

寄存器名称		寄存器地址	说明
线圈控制			
线圈 1	写线圈 1 号指令码	0x0001	第一路继电器输出
线圈 2		0x0002	第二路继电器输出
线圈 3		0x0003	第三路继电器输出
线圈 4		0x0004	第四路继电器输出
线圈 5		0x0005	第五路继电器输出

线圈 6		0x0006	第六路继电器输出
线圈 7		0x0007	第七路继电器输出
线圈 8		0x0008	第八路继电器输出
离散量输入			
输入 1	开关量 2 号指令	1x0001	第一路输入
输入 2		1x0002	第二路输入
输入 3		1x0003	第三路输入
输入 4		1x0004	第四路输入
输入 5		1x0005	第五路输入
输入 6		1x0006	第六路输入
输入 7		1x0007	第七路输入
输入 8		1x0008	第八路输入
模拟量输入			
输入 1	模拟量 4 号指令	3x0001	第一路输入
输入 2		3x0002	第二路输入
输入 3		3x0003	第三路输入
输入 4		3x0004	第四路输入
输入 5		3x0005	第五路输入
输入 6		3x0006	第六路输入
输入 7		3x0007	第七路输入
输入 8		3x0008	第八路输入
配置参数			
通信波特率	保持寄存器	4x1001	见下表波特率数值对应表，默认为 0，支持 0-5，该寄存器同时决定 RS232 和 RS485 的通信波特率
备用		4x1002	备用，用户不可写入任何值。
偏移地址		4x1003	设备地址=偏移地址+拨码开关地址
工作模式		4x1004	用户可以使用，存储用户数据
延迟时间		4x1005	用户可以使用，存储用户数据

备注：

①：Modbus 设备指令支持下列 Modbus 地址：

00001 至 09999 是离散输出(线圈)

10001 至 19999 是离散输入(触点)

30001 至 39999 是输入寄存器(通常是模拟量输入)

40001 至 49999 是保持寄存器(通常存储设备配置信息)

采用 5 位码格式，第一个字符决定寄存器类型，其余 4 个字符代表地址。地址 1 从 0 开始，如 00001 对应 0000。

②：波特率数值对应表

数值	波特率
0	38400
1	2400
2	4800

3	9600
4	19200
5	38400

3、指令生成说明

指令可通过“聚英翱翔 DAM 调试软件”，勾选调试信息来获取。



指令生成说明：对于下表中没有的指令，用户可以自己根据 modbus 协议生成，对于继电器线圈的读写，实际就是对 modbus 寄存器中的线圈寄存器的读写，上文中已经说明了继电器寄存器的地址，用户只需生成对寄存器操作的读写指令即可。例如读或者写继电器 1 的状态，实际上是对继电器 1 对应的线圈寄存器 00001 的读写操作。

4、指令列表

情景	RTU 格式（16 进制发送）
查询八路状态	FE 01 00 00 00 08 29 C3
查询指令返回信息	FE 01 01 00 61 9C
控制第一路开	FE 05 00 00 FF 00 98 35
控制返回信息	FE 05 00 00 FF 00 98 35
控制第一路关	FE 05 00 00 00 00 D9 C5
控制返回信息	FE 05 00 00 00 00 D9 C5

控制第二路开	FE 05 00 01 FF 00 C9 F5
控制第二路关	FE 05 00 01 00 00 88 05
控制第三路开	FE 05 00 02 FF 00 39 F5
控制第三路关	FE 05 00 02 00 00 78 05
控制第四路开	FE 05 00 03 FF 00 68 35
控制第四路关	FE 05 00 03 00 00 29 C5
控制第五路开	FE 05 00 04 FF 00 D9 F4
控制第五路关	FE 05 00 04 00 00 98 04
控制第六路开	FE 05 00 05 FF 00 88 34
控制第六路关	FE 05 00 05 00 00 C9 C4
控制第七路开	FE 05 00 06 FF 00 78 34
控制第七路关	FE 05 00 06 00 00 39 C4
控制第八路开	FE 05 00 07 FF 00 29 F4
控制第八路关	FE 05 00 07 00 00 68 04
查询八路光耦状态	FE 02 00 00 00 08 6D C3
查询返回信息	FE 02 01 00 91 9C

5、指令详解

5.1、继电器输出

控制 1 路继电器（以第一路开为例，其他通道参照本例），任意一个字节变动，CRC 校验位会随之变动。

发送码：FE 05 00 00 FF 00 98 35

字段	含义	备注
FE	设备地址	这里为广播地址
05	05 指令	单个控制指令
00 00	地址	要控制继电器寄存器地址
FF 00	指令	继电器开的动作
98 35	CRC16	前 6 字节数据的 CRC16 校验和

继电器卡返回信息：

返回码：FE 05 00 00 FF 00 98 35

字段	含义	备注
FE	设备地址	这里为广播地址
05	05 指令	单个控制指令
00 00	地址	要控制继电器寄存器地址
FF 00	指令	继电器开的动作
98 35	CRC16	前 6 字节数据的 CRC16 校验和

5.2、继电器状态

查询 8 路继电器

发送码: FE 01 00 00 00 08 29 C3

字段	含义	备注
FE	设备地址	这里为广播地址
01	01 指令	查询继电器状态指令
00 00	起始地址	要查询的第一个继电器寄存器地址
00 08	查询数量	要查询的继电器数量
29 C3	CRC16	前 6 字节数据的 CRC16 校验和

继电器卡返回信息:

返回码: FE 01 01 00 61 9C

字段	含义	备注
FE	设备地址	
01	01 指令	返回指令: 如果查询错误, 返回 0x81
01	字节数	返回状态信息的所有字节数。1+(n-1)/8
00	查询的状态	返回的继电器状态。 Bit0:第一个继电器状态 Bit1:第二个继电器状态 Bit7:第八个继电器状态
61 9C	CRC16	前 6 字节数据的 CRC16 校验和

5.3、光耦输入

查询光耦

发送码: FE 02 00 00 00 08 6D C3

字段	含义	备注
FE	设备地址	
02	02 指令	查询离散量输入 (光耦输入)状态指令
00 00	起始地址	要查询的第一个光耦的寄存器地址
00 08	查询数量	要查询的光耦状态数量
6D C3	CRC16	

光耦返回信息:

返回码: FE 02 01 01 50 5C

字段	含义	备注
FE	设备地址	
02	02 指令	返回指令: 如果查询错误, 返回 0x82
01	字节数	返回状态信息的所有字节数。1+(n-1)/8
01	查询的状态	返回的继电器状态。 Bit0:第一个光耦输入状态 Bit1:第二个光耦输入状态

		Bit7:第八个光耦输入状态
50 5C	CRC16	

5.4、模拟量查询

获取到的模拟量数据与实际输入值之间的关系为：实际值=返回值*0.001

查询模拟量 AD 字

发送码：FE 04 00 00 00 08 E5 C3

字段	含义	备注
FE	设备地址	
04	04 指令	查询输入寄存器指令
00 00	起始地址	要查询的第一路模拟量寄存器地址
00 08	查询数量	要查询的模拟量数量
E5 C3	CRC16	

模拟返回信息：

返回码：FE 04 02 00 00 AD 24

字段	含义	备注
FE	设备地址	
04	04 指令	返回指令：如果查询错误，返回 0x82
02	字节数	返回状态信息的所有字节数
00 00	查询的 AD 字	0x0227，即十进制 551，为查询的模拟量 AD 字的值，实际值=返回值*0.001
AD 24	CRC16	

5.5、闪开闪闭指令

闪开闪闭指令解析

闪开发送码：FE 10 00 03 00 02 04 00 04 00 0A 00 D8

闪断发送码：FE 10 00 03 00 02 04 00 02 00 14 21 62

字段	含义	备注
FE	设备地址	
10	10 指令	查询输入寄存器指令
00 03	继电器地址	要控制的器地址
00 02	控制命令数量	要对继电的命令个数
04	字节数	控制信息命令的的所有字节数。1+(n-1)/8
00 04 或 00 02	指令	00 04 为闪开指令 00 02 为闪闭命令
00 0A	间断时间	00 0A 为十六进制换为十进制则为 10 间隔时间为 (0.1 秒*10)
00 D8	CRC16	校验方式

返回码：FE 10 00 03 00 02 A5 C7

字段	含义	备注
FE	设备地址	

10	10 指令	返回指令：如果查询错误，返回 0x82
00 03	设备地址	查询设备的地址
00 02	接收命令数	设备接受的命令个数
A5 C7	CRC16	校验位

5.6、全开全关指令

全开全关指令解析

全开发送码：*FE 0F 00 00 00 08 01 FF F1 D1*

全断发送码：*FE 0F 00 00 00 08 01 00 B1 91*

其中 *FF* 为全开全关指令，为二进制转换为 16 进制，2 进制中 1 代表吸合，0 代表断开，*11111111* 为全开，*00000000* 为全断，每 8 路为一个字节，起始为右侧开始，如 2, 4, 6, 8，通道打开，其他关闭，则 2, 4, 6, 8 为 *10101010*，16 进制为 *AA*，全部开关指令为 *AA*

字段	含义	备注
FE	设备地址	
0F	0F 指令	返回指令：如果查询错误，返回 0x82
<i>00 00</i>	起始地址	
00 08	控制数量	控制的继电器数量
01	字节数	发送命令字节数
FF (或 00)	全开全关命令	FF 全开命令 00 全关命令
<i>F1 D1 (或 B1 91)</i>	CRC16	校验位

全开返回码：*FE 0F 00 00 00 08 40 02*

全断返回码：*FE 0F 00 00 00 08 40 02*

字段	含义	备注
FE	设备地址	
0F	0F 指令	返回指令：如果查询错误，返回 0x82
00 00	起始地址	
00 08	数量	返回信息的继电器数量
<i>40 02</i>	CRC16	校验位

十三、技术支持联系方式

联系电话：400-6688-400

软件下载

JYDAM 调试软件

<https://www.juyingele.com.cn/software/software/JYDAM%E8%B0%83%E8%AF%95%E8%BD%AF%E4%BB%B6.rar>

以太网配置软件

<https://www.juyingele.com.cn/software/jynet/%E4%BB%A5%E5%A4%AA%E7%BD%91%E9%85%8D%E7%BD%AE%E8%BD%AF%E4%BB%B6.rar>

(二维码使用浏览器扫描)



JYDAM 调试软件



以太网配置软件

欢迎关注聚英电子微信公众号，查看最新科技，实时动态

