

WS2-A 温湿度采集卡说明书



北京聚英翱翔电子有限责任公司
2015年08月

目 录

一、产品特点.....	1
二、产品功能.....	1
三、产品型号.....	1
四、主要参数.....	1
五、引脚说明.....	1
六、尺寸说明.....	2
七、接线说明.....	2

一、产品特点

- DC24V 供电;
- 2 路 (4-20mA/0-10V) 12 位 AD 模拟量输出。

二、产品功能

- 温湿度采集。

三、产品型号

型号	模拟量输出	通讯协议
WS2-A	4-20mA/0-10V	modbus

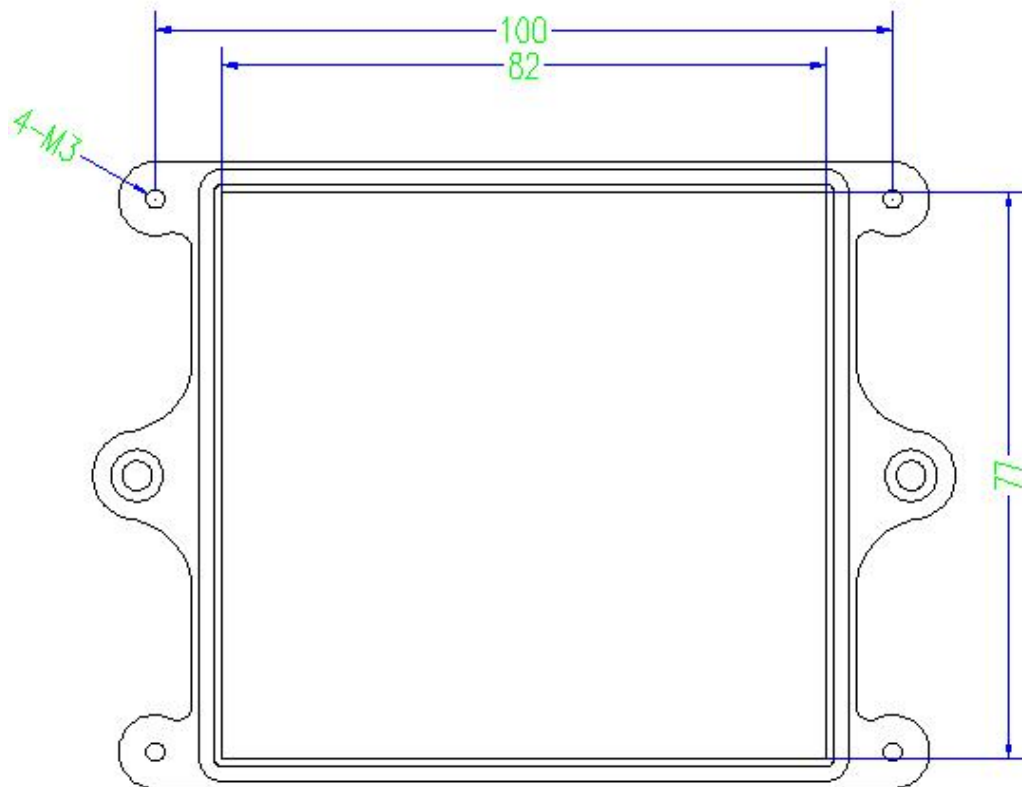
四、主要参数

参数	说明
额定电压	DC 24V
温度范围	-40℃ 到 120℃
湿度范围	0-100%RH
湿度精度	±2.0%RH
温度精度	±0.3℃
尺寸	105*85*41mm
重量	330g
防护等级	IP67

五、引脚说明

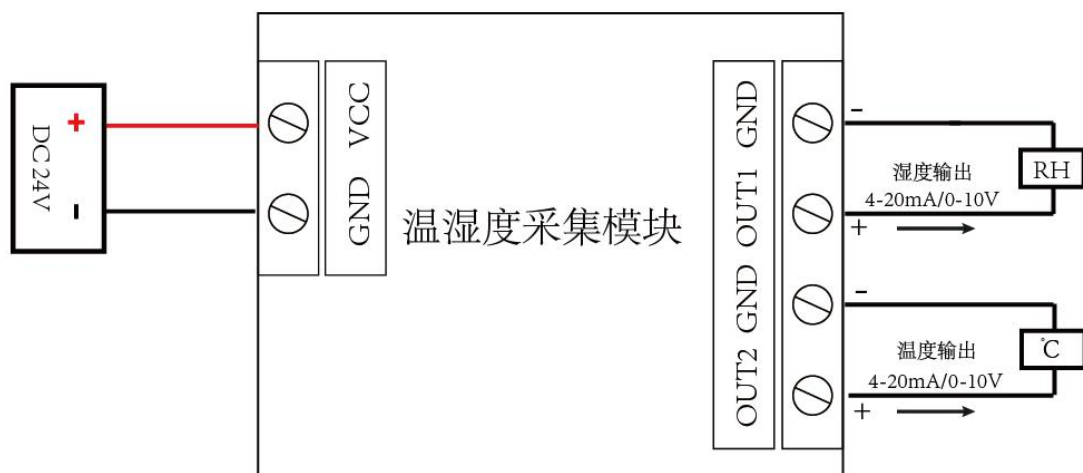
序号	引脚	说明
1	VCC	电源正极
2	GND	电源负极
3	OUT1	湿度模拟量输出正极
4	GND	湿度模拟量输出负极
5	OUT2	温度模拟量输出正极
6	GND	温度模拟量输出负极

六、尺寸说明



七、接线说明

其中℃代表温度仪表 RH 代表湿度仪表，对比引脚说明进行接线。



八、技术支持联系方式

联系电话：400-6688-400

软件下载

JYDAM 调试软件

<https://www.juyingele.com/download/JYDAMSoftware.zip>

以太网配置软件

<https://www.juyingele.com/download/JYNetConfig.zip> (二维码使用浏览器扫描)



JYDAM 调试软件



以太网配置软件

欢迎聚英电子微信公众号查看最新科技，实时动态

