

# 四合一环境采集卡说明书

V1.1



北京聚英翱翔电子有限责任公司  
2017年02月

## 目 录

一、产品特点.....	1
二、产品功能.....	1
三、产品型号.....	1
四、主要参数.....	1
五、接线说明.....	2
1、接线方式.....	2
2、RS485 级联接线方式.....	2
六、尺寸说明.....	3
七、测试软件说明.....	3
1、软件下载.....	3
2、软件界面.....	4
3、通讯测试.....	4
八、参数设置.....	5
1、设备地址.....	5
九、开发资料说明.....	7
1、通讯协议说明.....	7
2、Modbus 寄存器说明.....	7
3、指令生成说明.....	8
4、指令列表.....	8
5、指令详解.....	8
十、常见问题与解决方法.....	8
十一、技术支持联系方式.....	10

## 一、产品特点

- DC7-40V 宽压供电；
- RS485 通讯隔离接口；
- 支持标准 modbus RTU 协议。

## 二、产品功能

- 二氧化碳采集；
- 光照度采集；
- 温湿度采集；
- 支持波特率：2400,4800,9600,19200,38400。

## 三、产品型号

型号	通讯接口	通讯协议
四合一环境采集卡	RS485	modbus

## 四、主要参数

参数	说明
数据接口	隔离 RS485
额定电压	DC 7-40V
二氧化碳范围	0~2000ppm/0~5000ppm/0~10000ppm
精度	0~2000ppm 精度是±(50ppm+3%读数值) 0~5000ppm 精度是±(50ppm+3%读数值) 0~10000ppm 精度是±10%读数值
照度范围	0~18.8万 Lux
照度灵敏度	0.45Lux
温度范围	-40℃到120℃
湿度范围	0-100%RH
温度精度	±0.3℃
湿度精度	±2.0%RH
尺寸	105*85*41mm
重量	330g
默认通讯格式	9600, n, 8, 1
波特率	2400,4800,9600,19200,38400
软件支持	配套配置软件、控制软件； 支持各家组态软件； 支持 Labviewd 等

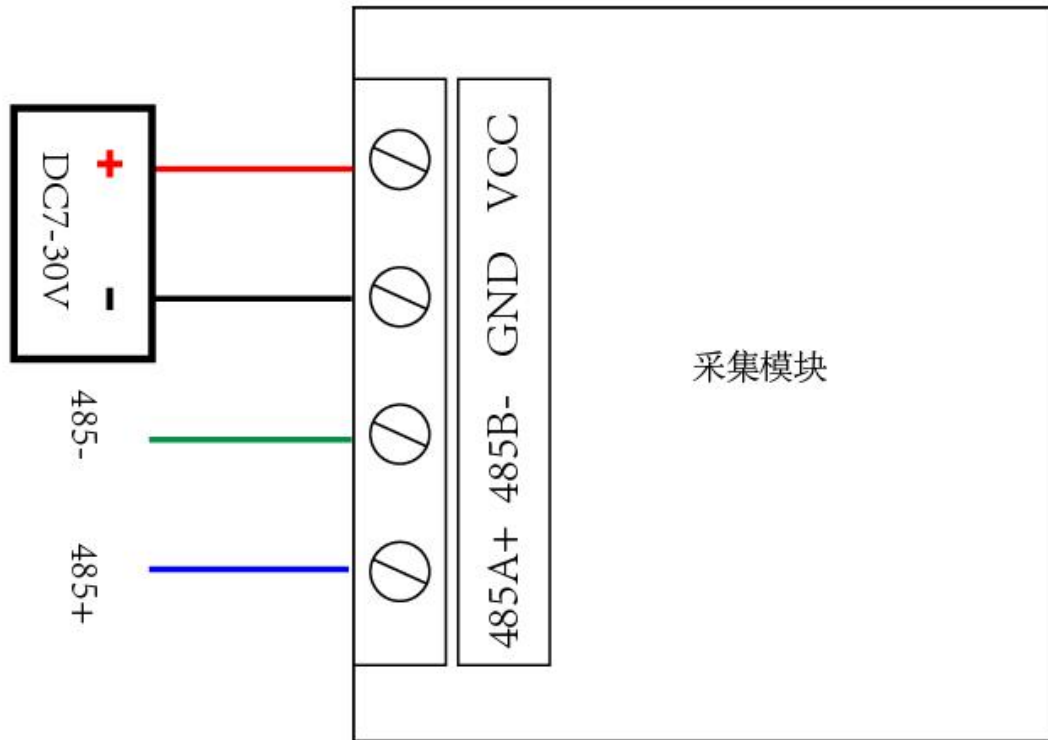
防护等级	IP67
------	------

引脚说明

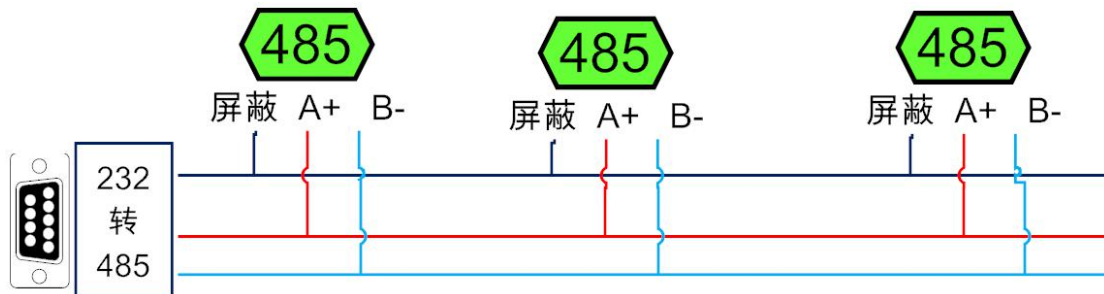
序号	引脚	说明
1	VCC	电源正极（红线）
2	GND	电源负极（黑线）
3	A+	RS485 A+（绿线）
4	B-	RS485 B-（蓝线）

## 五、接线说明

### 1、接线方式



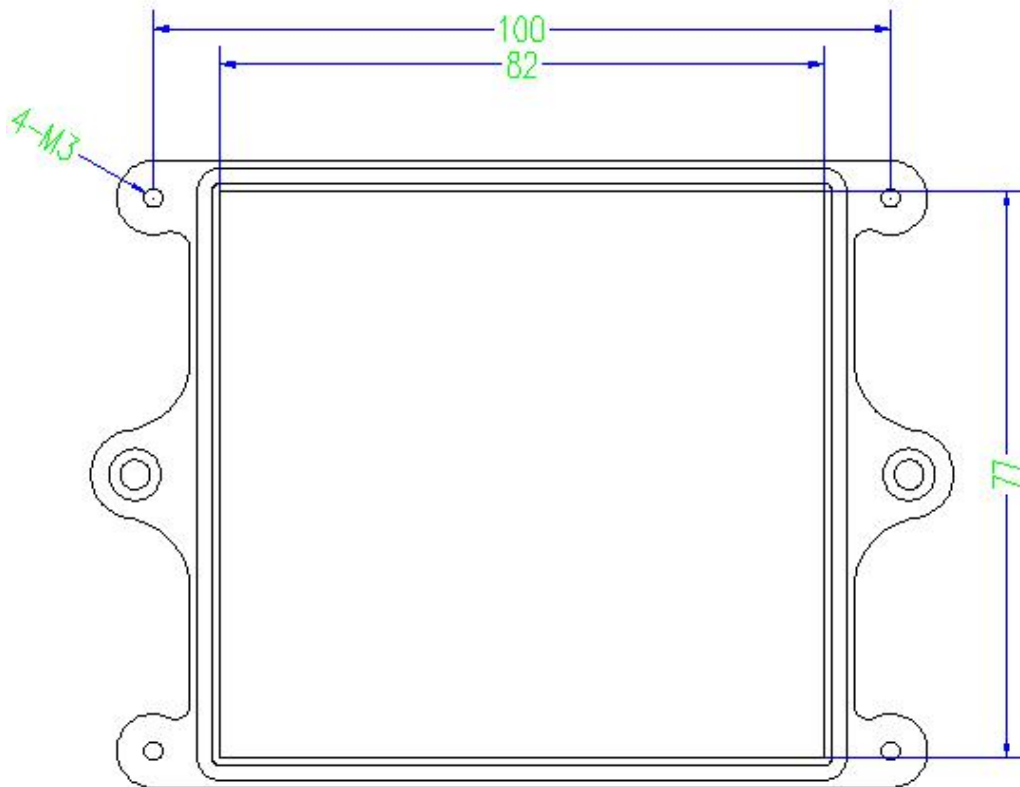
### 2、RS485 级联接线方式



电脑自带的串口一般是 RS232，需要配 232-485 转换器（工业环境建议使用有源带隔离  
官网：[www.juyingele.com](http://www.juyingele.com) 联系电话：4006688400

的转换器), 转换后 RS485 为 A、B 两线, A 接板上 A 端子, B 接板上 B 端子, 485 屏蔽可以接 GND。若设备比较多建议采用双绞屏蔽线, 采用链型网络结构。

## 六、尺寸说明

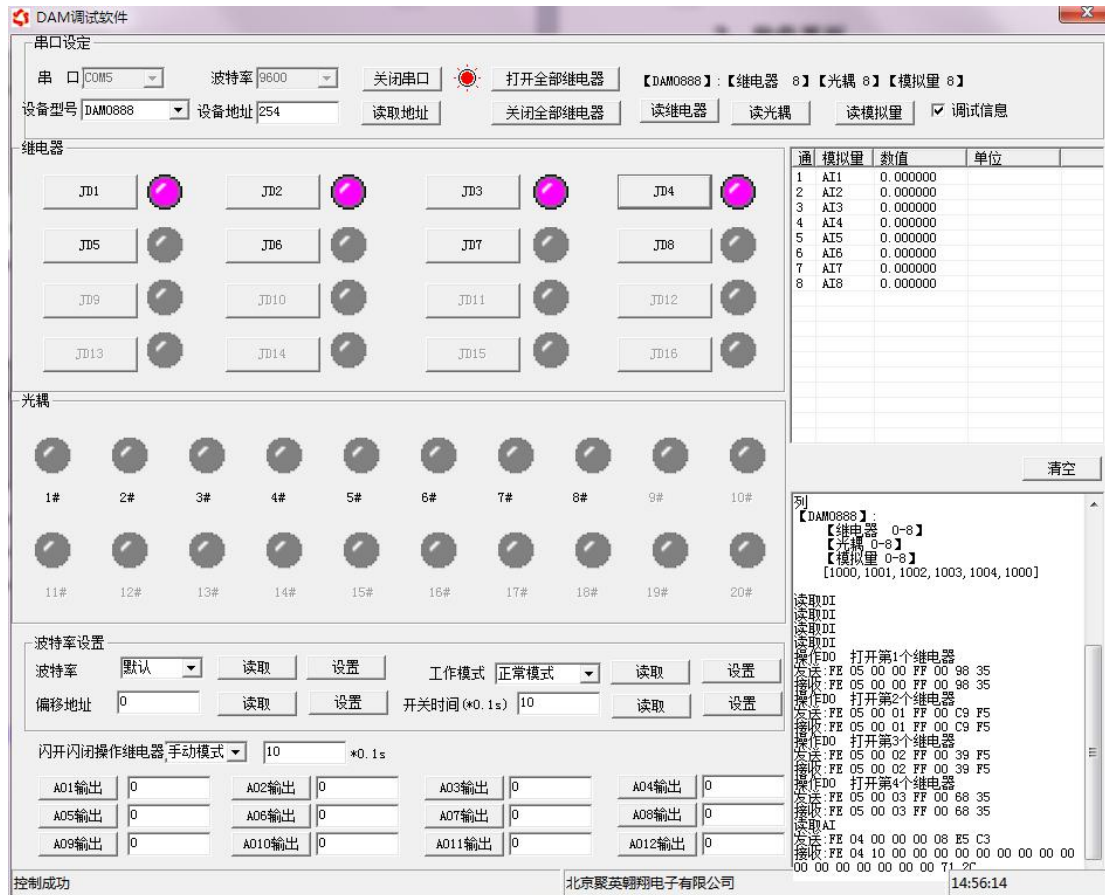


## 七、测试软件说明

### 1、软件下载

<https://www.juyingele.com/download/DAMSoftware.zip> (软件视频教程连接)

## 2、软件界面

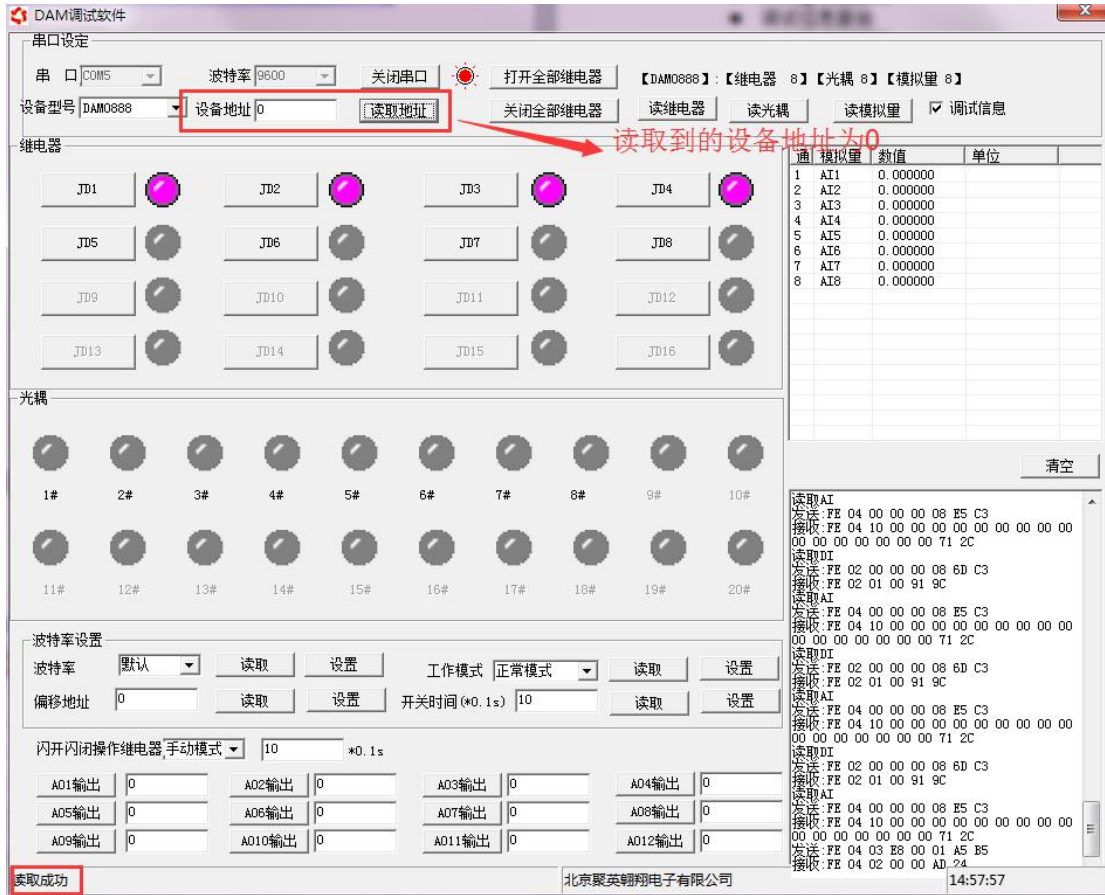


### 软件功能

- 继电器状态查询
- 继电器独立控制
- 模拟量读取
- 开关量状态查询
- 调试信息查询
- 工作模式的更改
- 偏移地址的设定
- 继电器整体控制

## 3、通讯测试

- ① 选择设备当前串口号，打开串口；
- ② 选择对应的产品型号；
- ③ 设备地址修改为 254，点击“读取地址”，软件底部提示“读取成功”，读到的设备地址为“0”，软件右下方的发送和指令正确，则说明设备与电脑通讯成功。



## 八、参数设置

### 1、设备地址

#### 1.1、设备地址的介绍

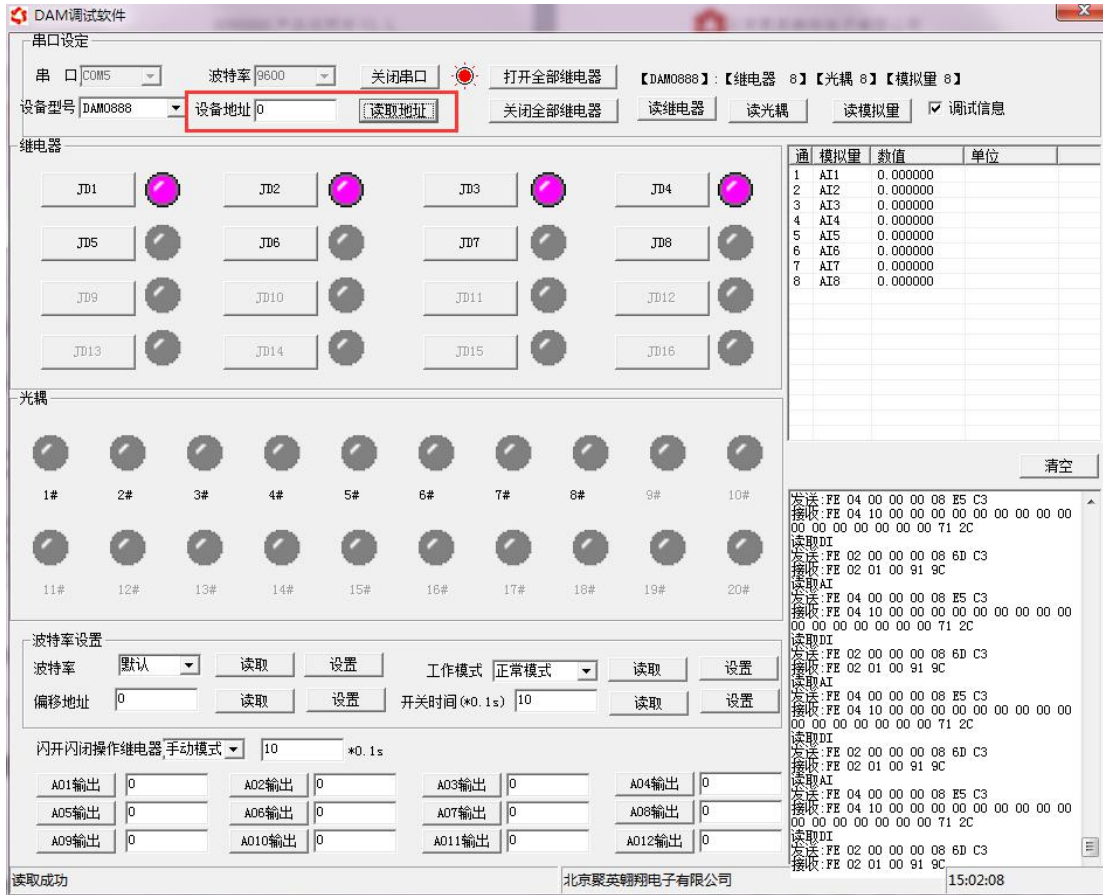
DAM 系列设备地址默认为 0，使用广播地址为 254 进行通讯，*用 0 无法通讯。*

设备地址=拨码开关地址+偏移地址。

**注意：本设备没有拨码开关的设备，所以设备地址=偏移地址。**

#### 1.2、设备地址的读取

设备正常通讯后，初始设备地址写入 254，然后点击软件上方“读取地址”即可读到设备的当前地址。



### 1.3、偏移地址的设定与读取

点击 DAM 调试软件下方偏移地址后边的“读取”或“设置”来对设备的偏移地址进行读取或设置。



### 1.4、波特率的读取与设置

点击下方波特率设置栏的“读取”和“设置”就可以分别读取和设置波特率和地址，操作后需要重启设备和修改电脑串口设置。





## 九、开发资料说明

### 1、通讯协议说明

本产品支持标准 modbus 指令，有关详细的指令生成与解析方式，可根据本文中的寄存器表结合参考《MODBUS 协议中文版》即可。

### 2、Modbus 寄存器说明

线圈寄存器地址表：

寄存器名称		寄存器地址	数据类型	说明
模拟量输入				
温度数据	模拟量	3x0001	S16	温度
湿度数据	4 号指令	3x0002	U16	湿度
二氧化碳		3x0003	U16	二氧化碳
光照度		3x0004	U16	照度高 16 位
光照度		3x0005	U16	照度低 16 位
配置参数				
通信波特率	保持寄存器	3x1001		见下表波特率数值对应表，默认为 0，支持 0-5，该寄存器同时决定 RS232 和 RS485 的通信波特率
设备地址		3x1003		备用，用户不可写入任何值。

波特率数值对应表

数值	波特率
0	9600
1	2400
2	4800
3	9600
4	19200
5	38400

### 3、指令生成说明

应用举例及其说明:本机地址除了拨码开关地址之外,还有默认的 254 为广播地址。当总线上只有一个设备时,无需关心拨码开关地址,直接使用 254 地址即可,当总线上有多个设备时通过拨码开关选择为不同地址,发送控制指令时通过地址区别。

注意:RS232 总线为 1 对 1 总线,即总线上只能有两个设备,例如电脑与继电器板卡,只有 485 总线才可以挂载多个设备。

指令生成说明:对于下表中没有的指令,用户可以自己根据 modbus 协议生成,对于继电器线圈的读写,实际就是对 modbus 寄存器中的线圈寄存器的读写,上文中已经说明了继电器寄存器的地址,用户只需生成对寄存器操作的读写指令即可。例如读或者写继电器 1 的状态,实际上是对继电器 1 对应的线圈寄存器 0001 的读写操作。

### 4、指令列表

情景	RTU 格式 (16 进制发送)
查询温度	FE040000000125C5
查询湿度	FE04000100017405
查询二氧化碳	FE04000200018405
查询照度	FE040003000295C4

### 5、指令详解

1: 温度查询

查询温度

FE040000000125C5

字段	含义	备注
FE	设备地址	
04	04 指令	查询输入寄存器指令
00 00	起始地址	要查询的第一路模拟量寄存器地址
00 01	查询数量	要查询的模拟量数量
25 C5	CRC16	

返回信息:

FE 04 02 00 00 AD 24

字段	含义	备注
FE	设备地址	
04	04 指令	返回指令: 如果查询错误, 返回 0x82
02	字节数	返回状态信息的所有字节数。1+(n-1)/8
00(TH) 00(TL)	查询的 AD 字	TH 为温度高字节, TL 为温度低字节
AD 24	CRC16	

2: 湿度查询

查询湿度

FE04000100017405

字段	含义	备注
FE	设备地址	
04	04 指令	查询输入寄存器指令
00 01	起始地址	要查询的第二路模拟量寄存器地址
00 01	查询数量	要查询的模拟量数量
74 05	CRC16	

返回信息:

FE 04 02 00 00 AD 24

字段	含义	备注
FE	设备地址	
04	04 指令	返回指令: 如果查询错误, 返回 0x82
02	字节数	返回状态信息的所有字节数。1+(n-1)/8
00(TH) 00(TL)	查询的 AD 字	TH 为湿度高字节, TL 为湿度低字节
AD 24	CRC16	

3: 二氧化碳查询

查询二氧化碳

FE04000200018405

字段	含义	备注
FE	设备地址	
04	04 指令	查询输入寄存器指令
00 02	起始地址	要查询的二氧化碳寄存器地址
00 01	查询数量	要查询的数量
84 05	CRC16	

返回信息:

FE 04 02 03 E8 AD 9A

字段	含义	备注
FE	设备地址	
04	04 指令	返回指令: 如果查询错误, 返回 0x82
02	字节数	返回状态信息的所有字节数。1+(n-1)/8
03 E8	查询的 AD 字	二氧化碳值=0x3E8 = 1000ppm
AD 9A	CRC16	

4: 照度查询

查询照度

FE040003000295C4

字段	含义	备注
FE	设备地址	
04	04 指令	查询输入寄存器指令
00 03	起始地址	要查询的照度寄存器地址

00 02	查询数量	要查询的模拟量数量
95 C4	CRC16	

模拟返回信息：

FE 04 04 00 36 D8 00 4E 85

字段	含义	备注
FE	设备地址	
04	04 指令	返回指令：如果查询错误，返回 0x82
04	字节数	返回状态信息的所有字节数。1+(n-1)/8
00 36	照度高 16 位	照度值 =0x36D800 = 35942.40 Lux
D8 00	照度低 16 位	
4E 85	CRC16	

## 十、常见问题与解决方法

### 1.板卡供电后无法建立通信，无法控制

首先测试不同波特率是否可以控制，485 接口注意 A+、B-线以及屏蔽线，屏蔽线不是必须，但在通信误码率大的情况下必须接上，即便距离很近也可能出现此类情况。

2.485 总线，挂载了大于 1 个的设备，我以广播地址 254 发送继电器 1 吸和，但并不是所有模块的继电器 1 吸和。

广播地址在总线上只有一个设备时可以使用，大于 1 个设备时请以拨码开关区分地址来控制，否则会因为模块在通信数据的判断不同步上导致指令无法正确执行。

## 十一、技术支持联系方式

联系电话：4006688400

## 软件下载

JYDAM 调试软件

<https://www.juyingele.com/download/JYDAMSoftware.zip>

以太网配置软件

<https://www.juyingele.com/download/JYNetConfig.zip> (二维码使用浏览器扫描)



JYDAM 调试软件



以太网配置软件

欢迎聚英电子微信公众号查看最新科技，实时动态

