

# GSM-1012D 短信模块说明书



北京聚英翱翔电子有限责任公司  
2015年08月

## 目 录

一、产品特点.....	1
二、产品功能.....	1
三、产品选型.....	1
四、主要参数.....	1
五、接口说明.....	2
六、输入输出接线.....	2
1、继电器接线说明.....	2
2、有源开关量接线示意图.....	3
3、无源开关量接线示意图.....	3
七、短信指令说明.....	3
1、基本设置指令.....	3
2、基本操作指令.....	5
八、常见问题与解决方法.....	7

## 一、产品特点

- 供电 7-30V；
- 具有报警功能；
- 可设置主人和成员；
- 支持多种短信语言控制。

## 二、产品功能

- 12 路光耦输入（5-24V）；
- 10 路继电器输出。

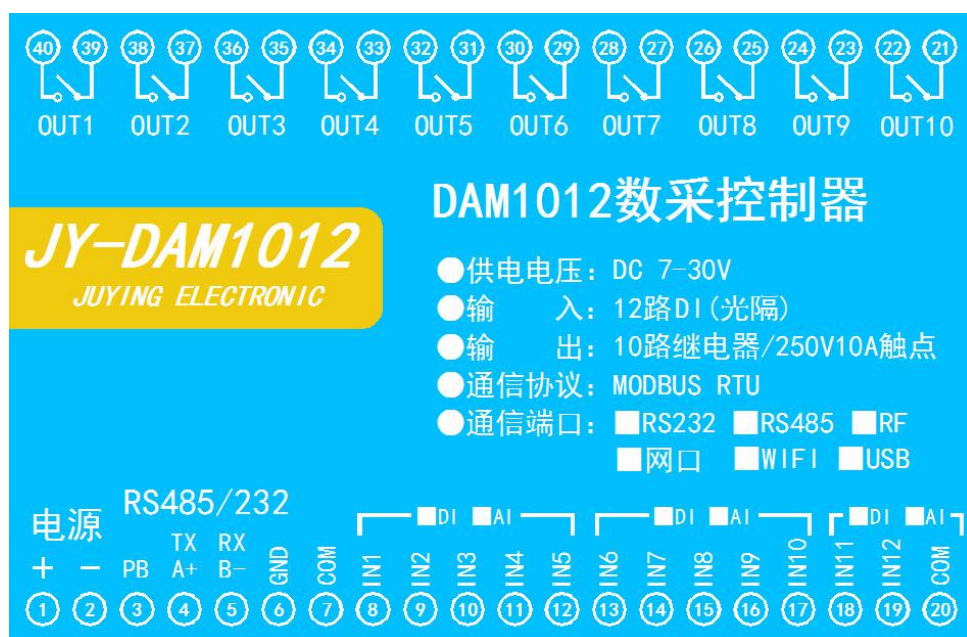
## 三、产品选型

型号	modbus	RS232	RS485	USB	WiFi	短信
GSM1012D 短信模块						1

## 四、主要参数

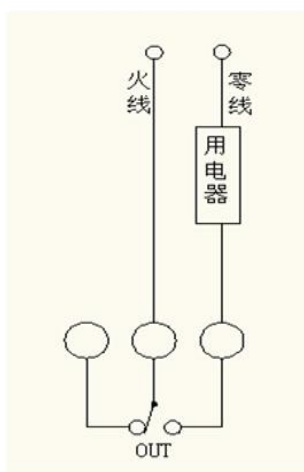
参数	说明
触点容量	10A/30VDC 10A/250VAC
耐久性	10万次
数据接口	SIM 卡
额定电压	DC 7-30V
电源指示	1路红色 LED 指示（不通信时常亮，通信时闪烁）
通讯指示	与电源指示灯共用
输出指示	10路红色 LED 指示
温度范围	工业级，-35℃~85℃
尺寸	145*94*41mm
重量	330g

## 五、接口说明

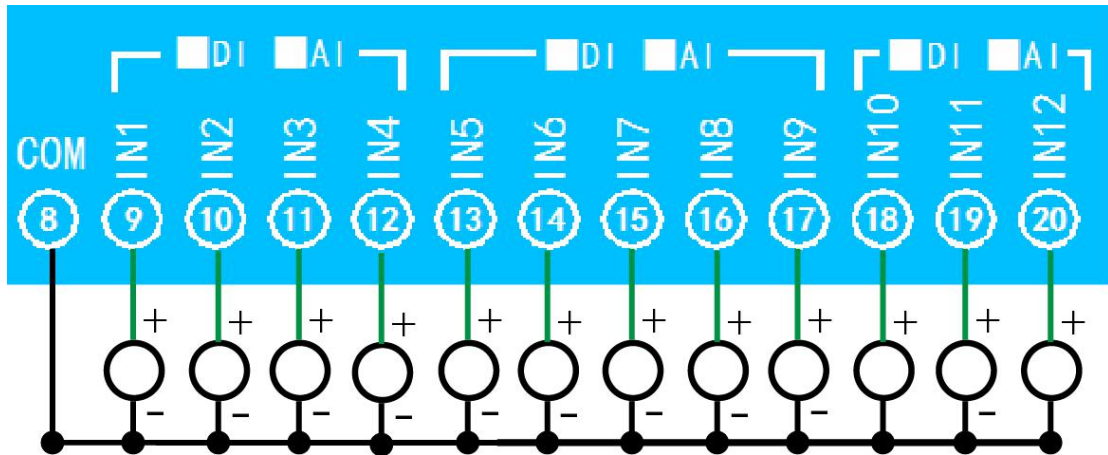


## 六、输入输出接线

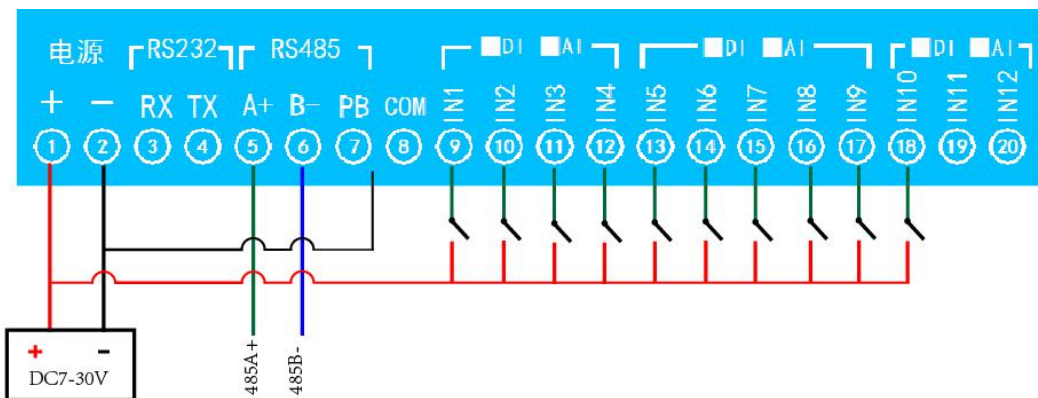
### 1、继电器接线说明



## 2、有源开关量接线示意图



## 3、无源开关量接线示意图



# 七、短信指令说明

## 1、基本设置指令

### 1. 主人设置和查询

1) 设置主人(开机十分钟内设置主人)

发送短信: 设置主人

回传短信: 主人:13811xxxxxx

## 2) 查询主人

发送短信: 查询主人

回传短信: 主人:13811xxxxxx

## 2. 设置成员 A 组

只有主人方可设置成员。

### 1) 设置成员 A 组

发送短信: 设置 A 组:13800000001,13800000002,13800000003,

回传短信: 成员 a:13800000001,13800000002,13800000003,

### 2) 查询成员 A 组

发送短信: 查询 A 组

回传短信: 成员 a:13800000001,13800000002,13800000003,

### 3) 清空成员 A 组

发送短信: 设置 A 组:,,,

回传短信: 成员 a:,,,

## 3. 设置成员 B 组

只有主人方可设置成员。同理设置成员 A 组

## 4. 设置成员 C 组

只有主人方可查询成员。同理查询成员 A 组

## 5. 设置继电器通道别名 (1~8 通道)

### 1) 设置别名 (1~8 通道)

发送短信: 设置名称:电灯,电视,空调,风扇,冰箱,洗衣机,衣柜,厨房,

回传短信: 别名:电灯;电视;空调;风扇;冰箱;洗衣机;衣柜;厨房;

### 2) 清空别名 (1~8 通道)

发送短信: 设置名称: , , , , , , , ,

回传短信: 别名:,,,,,;

## 6. 设置继电器通道别名 (9~16 通道)

### 1) 设置别名 (9~16 通道)

发送短信: 设置别称:灯泡,水壶,压缩机,榨汁机,电热毯,热水壶,电话机,电泵,

回传短信: 别名:灯泡;水壶;压缩机;榨汁机;电热毯;热水壶;电话机;电泵;

### 2) 清空别名 (9~16 通道)

发送短信: 设置别称: , , , , , , , ,

回传短信: 别名:,,,,,;

注: 1~16 通道是设置设置的别名不能超过四个字! 别名里不能出现 0~9 或者 A~F, 逗号必须是英文格式的

## 7. 设置报警短信 (1~12)

只有主人方可设置报警, 其他成员可收到报警短信

### 1) 设置报警短讯

发送短信: 设置报警 01:第一路发生报警

回传短信: 报警 01:第一路发生报警,

举例: 设置报警 01: 发生火情

设置报警 13: 设备掉电报警

注：1~12 通道设置的报警内容不能超过十六个字！

第13 路可设置掉电报警信息

#### 8. 查询通道报警信息

发送短信：查询报警 01

回传短信：报警 01：禁用

举例：发送短信：查询报警 04

回传短信：报警 04：发生火情

#### 9. 取消单通道报警

发送短信：取消报警 01

回传短信：报警 01：禁用

#### 10. 继电器掉电状态保持

##### 1) 继电器掉电状态记忆

发送短信：设置掉电使能

回传短信：掉电使能

##### 2) 继电器掉电状态不记忆

发送短信：设置掉电禁用

回传短信：掉电禁用

## 2、基本操作指令

以下指令仅适合于主人和成员。

### 1. 打开、关闭继电器

#### 1) 通用打开、关闭方式

发送短信：打开 123

回传短信：[输出] 开 123 关 456789A

[输入] 开 关 123456789A

#### 通用打开、关闭方式

发送短信：关闭 13

回传短信：[输出] 开 2 关 13456789A

[输入] 开 关 123456789A

#### 2) 通用打开、关闭方式

发送短信：打开 13 关闭 24

回传短信：[输出] 开 13 关 2456789A

[输入] 开 关 123456789A

#### 3) 别称操作方式

发送短信：打开电视

回传短信：[输出] 开 1 关 23456789A

[输入] 开 关 123456789A

## 2. 打开一段时间后关闭

最长时间为 999 秒或者 90 分。

用途：模拟按下开关多少秒后然后松开

### 1) 举例：

发送短信：闪闭 10 秒 123456

回传短信：[输出] 开 关 13245678

[输入]开 关 12345678

其他举例：闪闭 1 分 45678

闪闭 1 分 电机

## 3. 关闭一段时间后打开

最长时间为 999 秒或者 90 分。

### 1) 举例：

发送短信：闪断 10 秒 13

回传短信：[输出] 开 13 关 2456789A

[输入] 开 关 123456789A

### 举例

发送短信：闪断 20 秒 电灯电视

回传短信：[输出] 开 13 关 2456789A

[输入] 开 关 123456789A

## 4. 周期性循环开关

最长时间为 999 秒或者 90 分，时间可存储。取消方式为时间设置为 0 秒

先开后关，次序不能颠倒

### 1) 举例：

发送短信：循环开 10 秒关 10 分 13

回传短信：循环开 10 关 10

### 2) 举例：

发送短信：循环开 100 分关 10 分电灯电视

回传短信：循环开 100 关 10

### 3) 循环功能禁用(1~9,A~F)

发送短信：循环禁用 123456789

回传短信：循环禁用

### 4) 查询单路循环(1~9,A~F)

发送短信：循环查询 1

回传短信：循环开 10 关 10

### 报警为开关量状态变化报警触发。

第一路开关量输入状态变化。

回传短信：第一路发生报警，（已经预设的第一路报警信息）

第一路开关量输入状态恢复。

回传短信：第一路发生报警，【恢复】（已经预设的第一路报警信息）



## 八、常见问题与解决方法

1 发送短信没有反应。

解答：查看 SIM 卡方向是否插入正确，（带铜箔的面朝上，沿着缺口的方向插入）。电源是否正常工作。设备上的指示灯是否闪烁。设置的主人是否正确。

## 九、技术支持联系方式

联系电话：400-6688-400

### 软件下载

JYDAM 调试软件

<https://www.juyingele.com/download/JYDAMSoftware.zip>

以太网配置软件

<https://www.juyingele.com/download/JYNetConfig.zip> (二维码使用浏览器扫描)



JYDAM 调试软件



以太网配置软件

欢迎聚英电子微信公众号查看最新科技，实时动态

