

DAM-AIAO 采集卡说明书

V1.1



北京聚英翱翔电子有限责任公司
2016年05月

目 录

一、产品特点.....	1
二、产品功能.....	1
三、产品选型.....	1
四、主要参数.....	1
五、接口说明.....	1
六、通讯接线说明.....	2
1、RS232 接线方式.....	2
2、RS485 级联接线方式.....	3
七、输入输出接线.....	3
1、模拟量输出接线.....	3
2、模拟量输入接线.....	3
八、测试软件说明.....	4
1、软件下载.....	4
2、软件界面.....	5
3、通讯测试.....	5
九、参数及工作模式配置.....	6
1、设备地址.....	6
2、波特率的读取与设置.....	8
十、开发资料说明.....	8
1、通讯协议说明.....	8
2、Modbus 寄存器说明.....	8
3、指令生成说明.....	9
4、指令列表.....	10
5、指令详解.....	10
十一、常见问题与解决方法.....	10
十二、技术支持联系方式.....	13

一、产品特点

- DC7-30V 宽压供电；
- RS485 通讯隔离，输入光耦隔离；
- 通讯接口支持 RS232、RS485；
- 支持标准 modbus 协议；

二、产品功能

- 6 路模拟量输出，10 位 DA；
- 6 路模拟量输入通道，12 为 AD；
- 支持 5 位寻址地址；
- 支持波特率：2400,4800,9600,19200,38400。

三、产品选型

型号	modbus	RS232	RS485	AI	DA
DAM-AIAO-RS232	●	●		6	6
DAM-AIAO-RS232+485	●	●	●	6	6

四、主要参数

硬件参数		
模拟量输入 (AI)	6路4-20ma/0-10V/0-5V	
采样电阻	150欧	
模拟量输出 (AO)	6路4-20ma/0-10V/0-5V	
输出电流	每通道20ma	
电源指示	1路红色 LED 指示	
尺寸	115mm×95mm×41mm (长、宽、高)	
安装方式	35mm 导轨安装或四角螺丝 (φ 4.6mm) 固定	
供电及功耗		
电源电压	DC7-30V	
电源电流	≥200ma	
功耗	12V 供电0.5W	
通讯接口		
通讯接口 分类	RS232	DB9母头
	RS232+USB	DB9母头+B 型 USB 接口 (复用)
	RS232+隔离 RS485	DB9母头+隔离485 (复用) 隔离电压1500V
	RS232+网口	DB9母头+RJ45 (复用)
	RS232+WIFI	DB9母头+WIFI (复用)
	RS232+网口+WIFI	DB9母头+RJ45+WIFI (复用)

	RS232+GPRS	DB9母头+GPRS (复用)
工作参数		
通讯协议		Modbus RTU/ASCII
默认设备地址		254
默认通讯格式	波特率	9600 (可设置范围2400-38400)
	校验方式	无校验 (NONE), 不可修改
	数据位	8位
	停止位	1位
工作环境温度		工业级, -40°C ~ 85°C
工作环境湿度		0-95% (无凝露)
软件支持		配套配置软件、控制软件; 支持 MCGS、组态王、力控、WINCC、PLC; 支持 Labview 等

五、接口说明



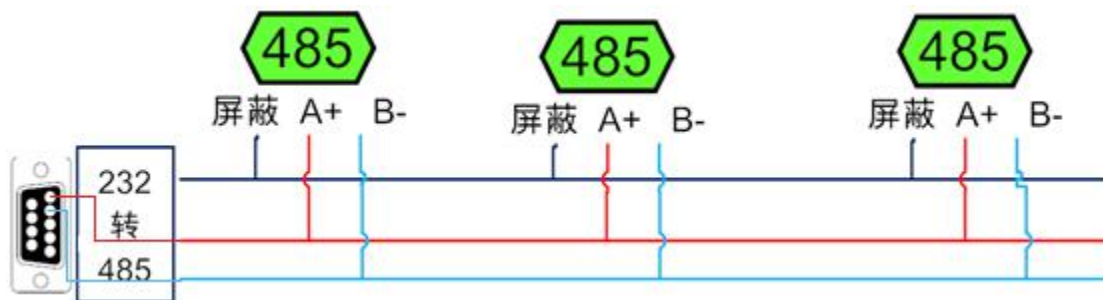
六、通讯接线说明

1、RS232 接线方式

RS232 接线为标准 DB9 母头接口，为直连线。



2、RS485 级联接线方式



电脑自带的串口一般是 RS232，需要配 232-485 转换器（工业环境建议使用有源带隔离的转换器），转换后 RS485 为 A、B 两线，A 接板上 A 端子，B 接板上 B 端子，485 屏蔽可以接 GND。若设备比较多建议采用双绞屏蔽线，采用链型网络结构。

七、输入输出接线

1、模拟量输出接线

DCOM-为输出负极，DA 为信号正极

设置输出值与实际值之间的关系是：输出值=实际值*100，如设置输出 4ma，写入 400。

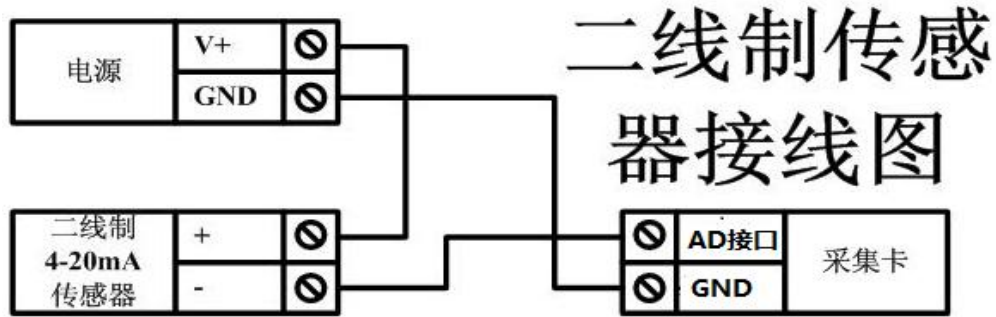
2、模拟量输入接线

下图中的电源部分为传感器供电，AD1-AD6 接传感器信号正，ACOM-为传感器信号负。

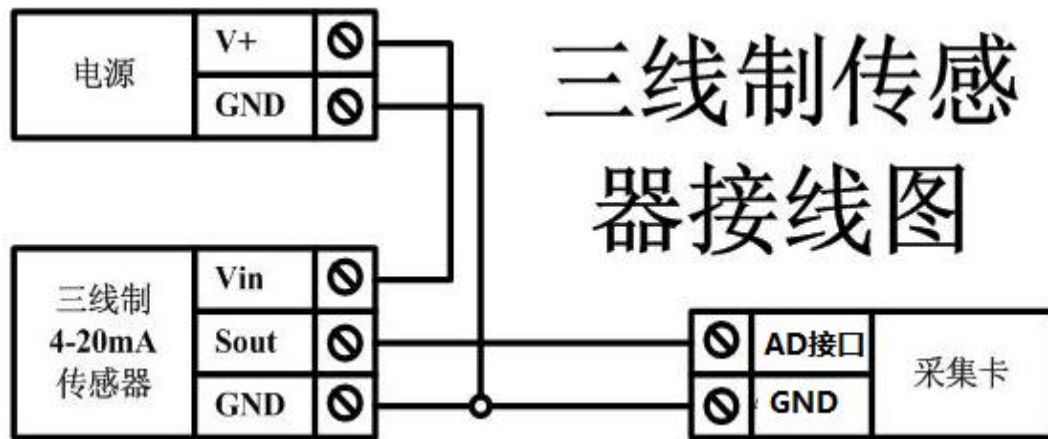
设备采集到的 AI 数据与实际输入值之间的关系：

实际值=返回值*0.001

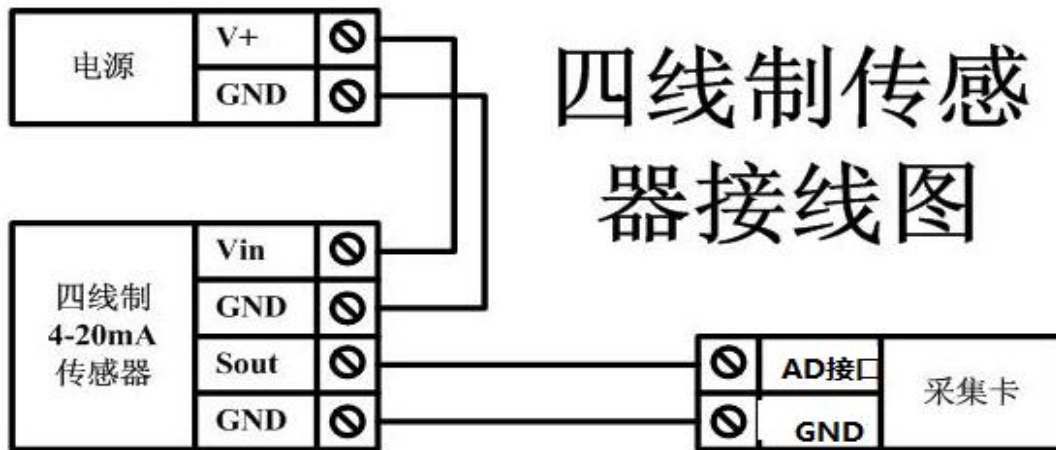
二线制：



三线制:



四线制:

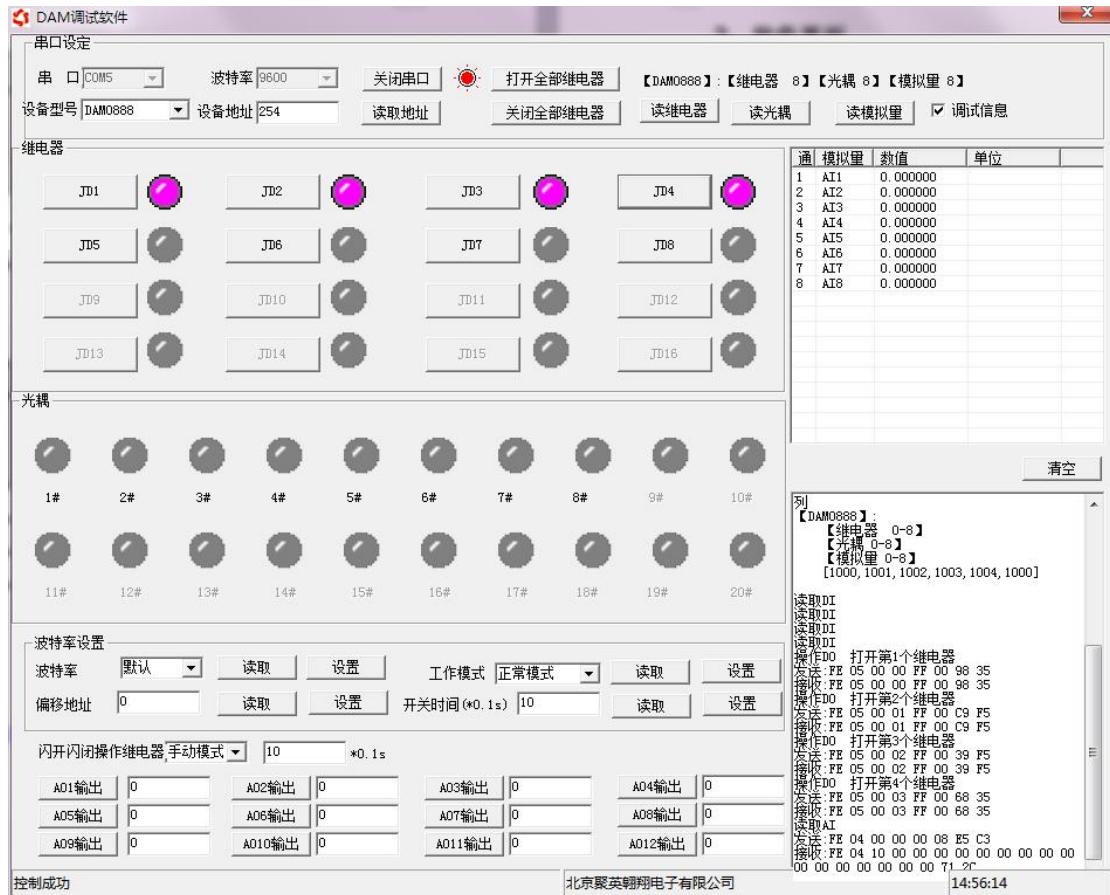


八、测试软件说明

1、软件下载

<https://www.juyingele.com/download/DAMSoftware.zip> (软件视频教程连接)

2、软件界面

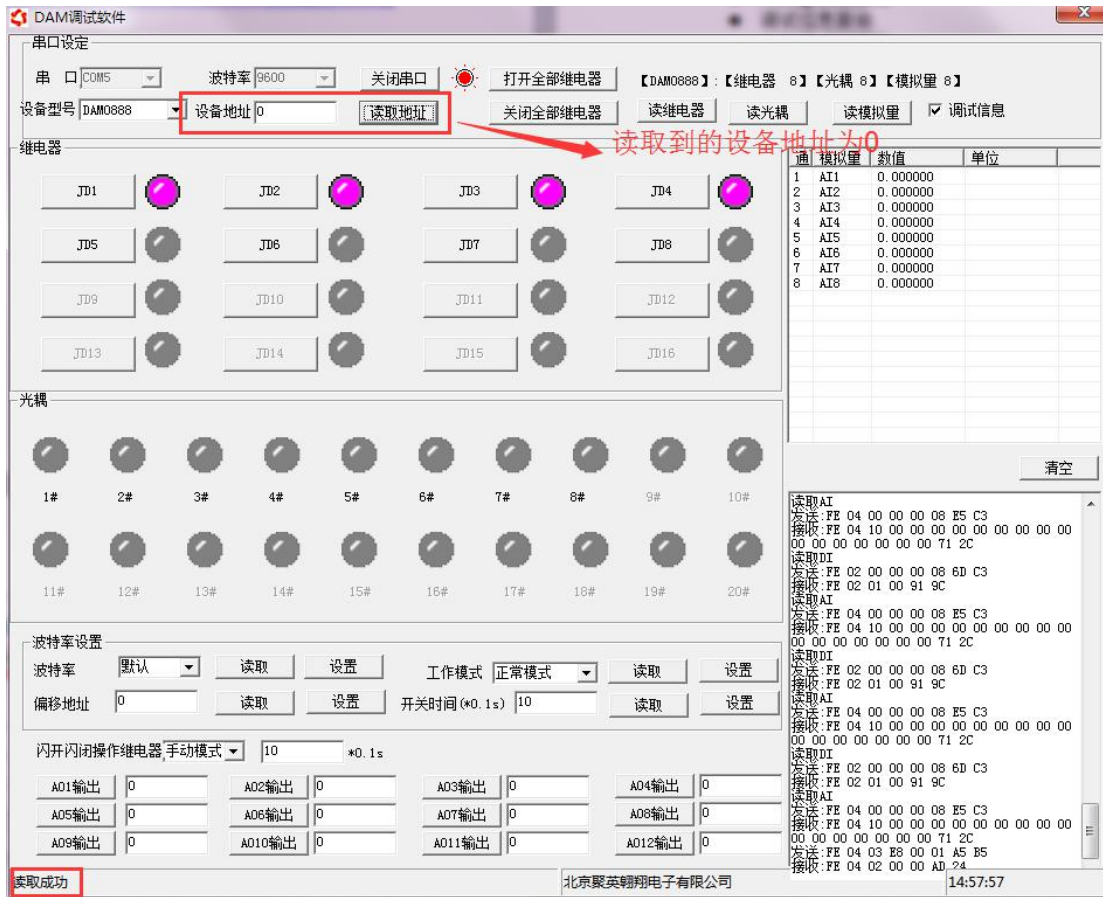


软件功能

- 继电器状态查询
- 继电器独立控制
- 模拟量读取
- 开关量状态查询
- 调试信息查询
- 工作模式的更改
- 偏移地址的设定
- 继电器整体控制

3、通讯测试

- ① 选择设备当前串口号，打开串口；
- ② 选择对应的产品型号；
- ③ 设备地址修改为 254，点击“读取地址”，软件底部提示“读取成功”，读到的设备地址为“0”，软件右下方的发送和指令正确，则说明设备与电脑通讯成功。

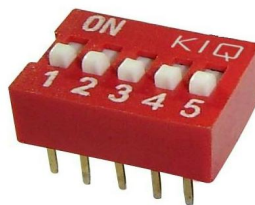


九、参数及工作模式配置

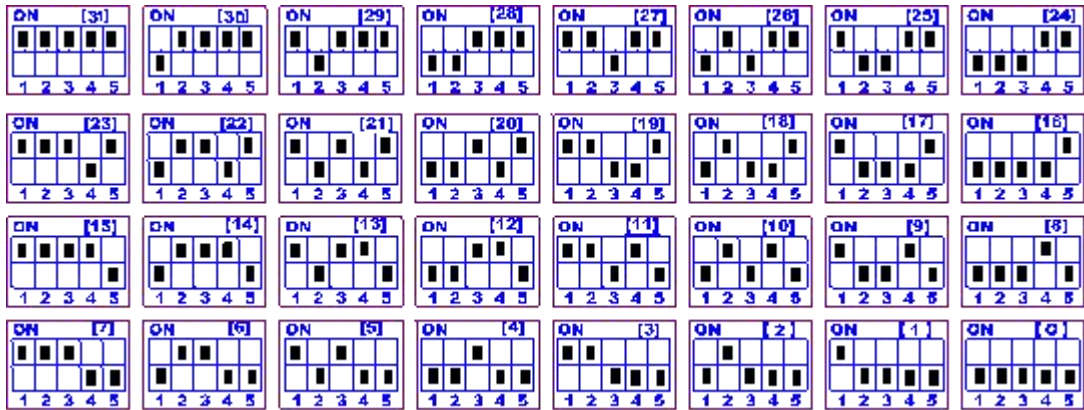
1、设备地址

1.1、设备地址的介绍

DAM 系列设备地址默认为 0，使用广播地址为 254 进行通讯，*用 0 无法通讯*。
设备地址=拨码开关地址+偏移地址。

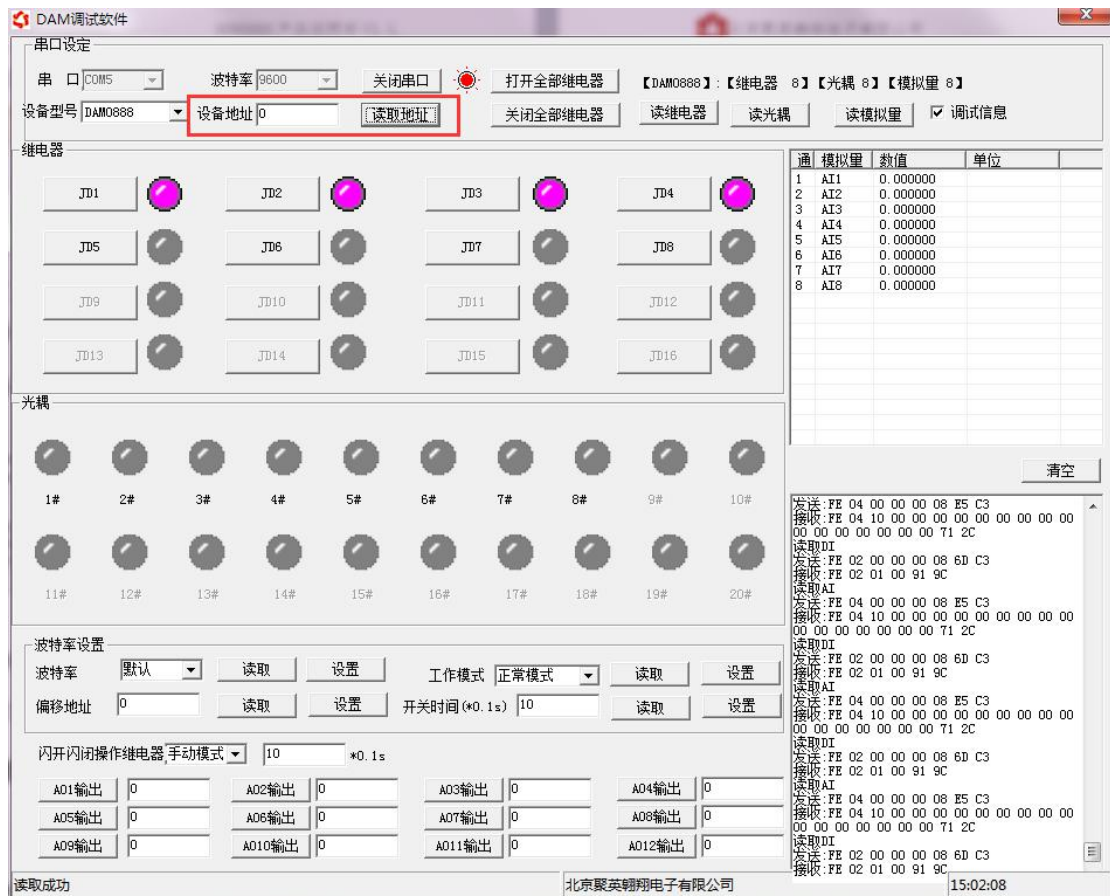


- 1、五个拨码全都拨到“ON”位置时，为地址“31”；
- 2、五个拨码全都拨到“OFF”位置时，为地址“0”；
- 3、最左边 1 为二进制最低位。
- 4、地址表：



1.2、设备地址的读取

设备正常通讯后，初始设备地址写入 254，然后点击软件上方“读取地址”即可读到设备的当前地址。



1.3、偏移地址的设定与读取

点击 DAM 调试软件下方偏移地址后边的“读取”或“设置”来对设备的偏移地址进行读取或设置。



2、波特率的读取与设置

点击下方波特率设置栏的“读取”和“设置”就可以分别读取和设置波特率和地址，操作后需要重启设备和修改电脑串口设置。



十、开发资料说明

1、通讯协议说明

本产品支持标准 modbus 指令，有关详细的指令生成与解析方式，可根据本文中的寄存器表结合参考《MODBUS 协议中文版》即可。

2、Modbus 寄存器说明

本控制卡主要为模拟输入寄存器和光耦输入寄存器，主要支持以下指令码：2、4

指令码	含义
2	读光耦输入状态
4	读模拟输入 AD 值

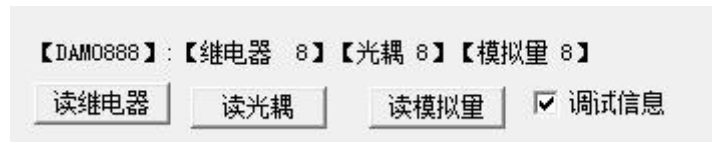
寄存器说明：

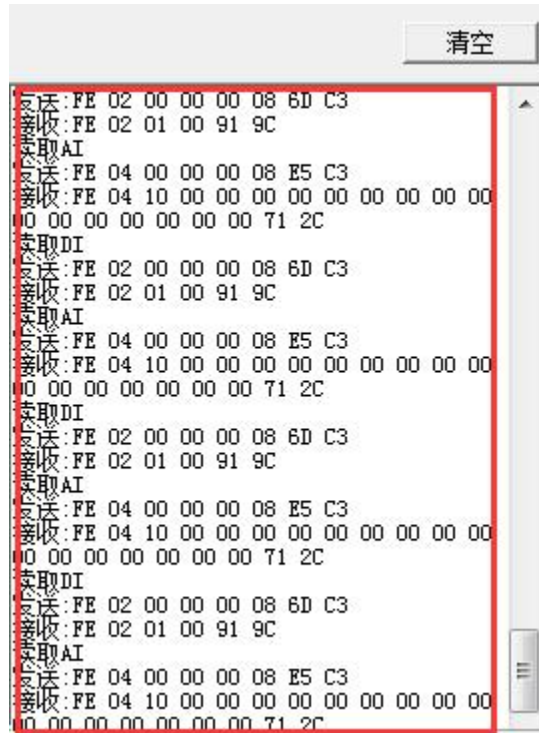
寄存器名称	寄存器地址	说明
模拟量输入		
输入 1	模拟量输入 3x0001	第一路输入
输入 2	4 号指令 3x0002	第二路输入

输入 3		3x0003	第三路输入
输入 4		3x0004	第四路输入
输入 5		3x0005	第五路输入
输入 6		3x0006	第六路输入
模拟量输出			
输出 1	模拟量输出 3 号指令	4x0001	第一路输出
输出 2		4x0002	第二路输出
输出 3		4x0003	第三路输出
输出 4		4x0004	第四路输出
输出 5		4x0005	第五路输出
输出 6		4x0006	第六路输出
配置参数			
通信波特率	保持寄存器	4x1001	见下表波特率数值对应表，默认为 0，支持 0-5，该寄存器同时决定 RS232 和 RS485 的通信波特率
备用		4x1002	备用，用户不可写入任何值。
偏移地址		4x1003	设备地址=偏移地址+拨码开关地址
工作模式		4x1004	用户可以使用，存储用户数据
延迟时间		4x1005	用户可以使用，存储用户数据

3、指令生成说明

指令可通过“聚英翱翔 DAM 调试软件”，勾选调试信息来获取。





指令生成说明：对于下表中没有的指令，用户可以自己根据 modbus 协议生成，对于继电器线圈的读写，实际就是对 modbus 寄存器中的线圈寄存器的读写，上文中已经说明了继电器寄存器的地址，用户只需生成对寄存器操作的读写指令即可。例如读取或者写继电器 1 的状态，实际上是对继电器 1 对应的线圈寄存器 00001 的读写操作。

4、指令列表

4.1、模拟量输入发送指令

情景	RTU 格式（16 进制发送）
查询第 1 路模拟量	FE040000000125C5
返回信息	FE 04 02 00 00 AD 24
查询第 2 路模拟量	FE04000100017405
查询第 3 路模拟量	FE04000200018405
查询第 4 路模拟量	FE0400030001D5C5
查询第 5 路模拟量	FE04000400016404
查询第 6 路模拟量	FE040005000135C4

5、指令详解

5.1、模拟量查询

获取到的模拟量数据与实际输入值之间的关系为：实际值=返回值*0.001

查询第一路模拟量 AD 字

FE 04 00 00 00 01 25 C5

字段	含义	备注
FE	设备地址	

04	04 指令	查询输入寄存器指令
00 00	起始地址	要查询的第一路模拟量寄存器地址
00 01	查询数量	要查询的模拟量数量
25 c5	CRC16	

模拟返回信息：

FE 04 02 00 00 AD 24

字段	含义	备注
FE	设备地址	
04	04 指令	返回指令：如果查询错误，返回 0x82
02	字节数	返回状态信息的所有字节数。 $1+(n-1)/8$
00 00	查询的 AD 字	0x0227，即十进制 551，为查询的模拟量 AD 字的值
AD 24	CRC16	

5.2、模拟量输出

设置第一路模拟量输出

设置输出值与实际值之间的关系是：输出值=实际值*100，如设置输出 8ma，写写入 800。

FE 06 00 00 03 20 9C ED

字段	含义	备注
FE	设备地址	
06	06 指令	模拟量输出
00 00	地址	要设置第一路模拟量寄存器地址
03 20	数值	要设置的模拟量数值
CD 2D	CRC16	

模拟返回信息：

FE 06 00 00 03 20 CD 2D

字段	含义	备注
FE	设备地址	
06	04 指令	模拟量输出
00 00	地址	要设置第一路模拟量寄存器地址
03 20	数值	要设置的模拟量数值
CD 2D	CRC16	

5.4、模拟量输出查询

查询 6 路模拟量输出

FE 03 00 00 00 06 D1 C7

字段	含义	备注
FE	设备地址	

03	03 指令	查询输出寄存器指令
00 00	起始地址	要查询的第一路模拟量寄存器地址
00 06	查询数量	要查询的模拟量数量
D1 C7	CRC16	

模拟返回信息：

FE 03 06 00 00 00 00 00 00 00 00 00 00 00 00 34 3A

字段	含义	备注
FE	设备地址	
03	03 指令	查询输出寄存器指令
06	查询寄存器数量	查询的模拟量输出寄存器长度
00 00 00 00 00 00 00 00 00 00 00 00	内容	设置输出模拟量数值 (每个通道两个字节, 高位在前, 低位在后)
34 3A	CRC16	

5.3、设置多路模拟量输出

FE 10 00 00 00 0A 14 00 00 00 00 00 00 00 00 00 00 00 00 00 00 00 00 00 00 73 15

字段	含义	备注
FE	设备地址	
10	10 指令	写多路输出寄存器指令
00 00	地址	输出的第一路模拟量寄存器地址
00 0A	输出数量	模拟量输出的数量
14	字节数	设置输出字节数
00 00 00 00	模拟量输出值	第 1 路模拟量输出 第 10 路模拟量输出
73 15	CRC16	校验位

模拟返回信息：

FE 10 00 00 00 0A 54 01

字段	含义	备注
FE	设备地址	
10	10 指令	写多路输出寄存器指令
00 00	地址	要查询的第一路模拟量寄存器地址
00 0A	输出数量	模拟量输出的数量
54 01	CRC16	

十一、常见问题与解决方法

1.采集板卡供电后使用 232 接口无法建立通信，无法控制

首先测试不同波特率是否可以控制，485 接口注意 A+、B-线以及屏蔽线，屏蔽线不是必须，但在通信误码率大的情况下必须接上，即便距离很近也可能出现此类情况。

2.485 总线，挂载了大于 1 个的设备，我以广播地址 254 发送继电器 1 吸和，但并不是所有模块的继电器 1 吸和。

广播地址在总线上只有一个设备时可以使用，大于 1 个设备时请以拨码开关区分地址来控制，否则会因为模块在通信数据的判断不同步上导致指令无法正确执行。

十二、技术支持联系方式

联系电话：400-6688-400

软件下载

JYDAM 调试软件

<https://www.juyingele.com/download/JYDAMSoftware.zip>

以太网配置软件

<https://www.juyingele.com/download/JYNetConfig.zip> (二维码使用浏览器扫描)



JYDAM 调试软件



以太网配置软件

欢迎关注聚英电子微信公众号，查看最新科技，实时动态

