

JY-CZ8000 称重采集卡说明书



北京聚英翱翔电子有限责任公司
2015 年 12 月

产品特点

- DC7-30V 宽压供电
- RS485 通讯接口支持 RS232、RS485。
- 支持标准 modbus 协议，同时支持 ASCII/RTU 格式
- 测量芯片采用 24 位 AD 转换器

产品功能

- 8 路称重传感器采集通道
- 支持 5 位寻址地址
- 支持波特率：2400,4800,9600,19200,38400

产品选型

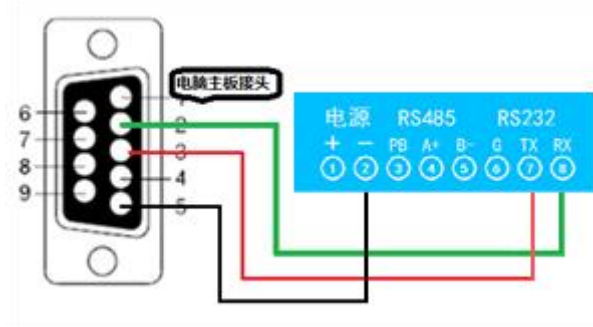
型号	modbus	RS232	RS485	USB	WiFi	PT100
JY-CZ8000-RS232	●	●				8
JY-CZ8000-RS232+485	●	●	●			8
JY-CZ8000-RS232+USB	●	●		●		8
JY-CZ8000-RS232+WiFi	●	●			●	8

主要参数

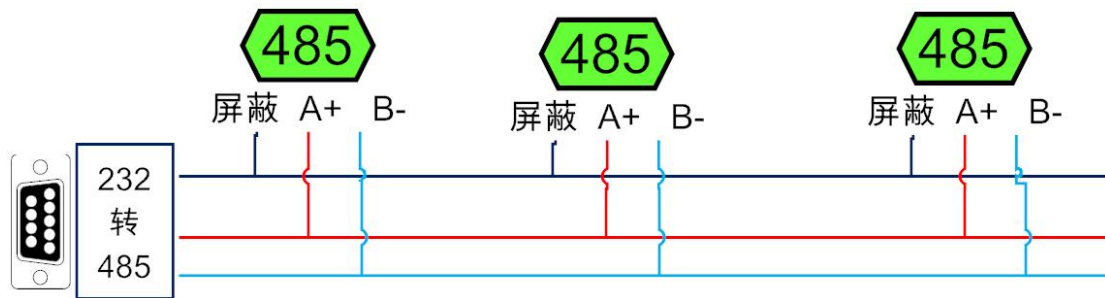
参数	说明
数据接口	RS485、RS232、以太网接口、USB（接口可选）
额定电压	DC 7-30V
电源指示	1路红色 LED 指示（不通信时常亮，通信时闪烁）
通讯指示	与电源指示灯共用
尺寸	145*94*41mm
重量	300g
默认通讯格式	9600, n, 8, 1
波特率	2400,4800,9600,19200,38400
软件支持	配套配置软件、控制软件； 支持各家组态软件； 支持 Labviewd 等

接线方式

RS232 接线图



RS485 级联接线方式



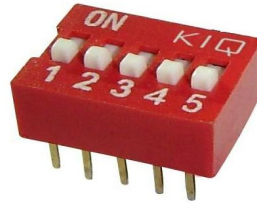
地址说明

设备地址由**拨码开关地址**和**设备基地址**两部分构成。

拨码开关地址：是五位拨码开关地址。（范围 0~31）

设备基地址：是指软件设置的地址，也叫偏移地址。

具体关系是：**设备地址=拨码开关地址+设备基地址**(无拨码开关设备：**设备地址=设备基地址**)。



- 1、五个拨码全都拨到“ON”位置时，为地址“31”；
- 2、五个拨码全都拨到“OFF”位置时，为地址“0”；
- 3、最左边 1 为二进制最低位。
- 4、地址表：

Modbus 寄存器说明

本控制卡主要为称重值寄存器，支持以下指令码：3、4、6

指令码	含义
3	读取配置数据
4	读取数据
6	修改配置数据

寄存器地址表：

寄存器名称	寄存器地址	说明
称重值输入（输入寄存器）		
第一通道称重数据	40000	读取称重值 指令码为 4
第二通道称重数据	40001	读取称重值 指令码为 4
第三通道称重数据	40002	读取称重值 指令码为 4
第四通道称重数据	40003	读取称重值 指令码为 4
第五通道称重数据	40004	读取称重值 指令码为 4
第六通道称重数据	40005	读取称重值 指令码为 4

第七通道称重数据	40006	读取称重值 指令码为 4
第八通道称重数据	40007	读取称重值 指令码为 4

校准说明

使用 modbus poll 软件打开我公司提供的 Modbus 工程文件连接设备进行调试。

通讯指令示例

本产品支持标准 modbus 指令，有关详细的指令生成与解析方式，可根据本文中的寄存器表结合参考《MODBUS 协议中文版》即可。参考：<http://pan.baidu.com/s/1hqsuZNu>

应用举例及其说明：本机地址除了拨码开关地址之外，还有默认的 254 为广播地址。当总线上只有一个设备时，无需关心拨码开关地址，直接使用 254 地址即可，当总线上有多个设备时通过拨码开关选择为不同地址，发送控制指令时通过地址区别。

注意：RS232 总线为 1 对 1 总线，即总线上只能有两个设备，例如电脑与继电器板卡，只有 485 总线才可以挂载多个设备。

情景	RTU 格式（16 进制发送）	ASCII 格式（ASCII 格式发送）
查询第 1 路称重	FE04000000125C5	3A 46 45 30 34 30 30 30 30 30 30 30 31 46 44 0D 0A
返回信息	FE 04 02 00 00 AD 24	3A 46 45 30 34 30 32 30 30 30 30 46 43 0D 0A
查询第 2 路称重	FE04000100017405	3A 46 45 30 34 30 30 30 31 30 30 30 31 46 43 0D 0A
查询第 3 路称重	FE04000200018405	3A 46 45 30 34 30 30 30 32 30 30 30 31 46 42 0D 0A
查询第 4 路称重	FE0400030001D5C5	3A 46 45 30 34 30 30 30 33 30 30 30 31 46 41 0D 0A
查询第 5 路称重	FE04000400016404	3A 46 45 30 34 30 30 30 34 30 30 30 31 46 39 0D 0A
查询第 6 路称重	FE040005000135C4	3A 46 45 30 34 30 30 30 35 30 30 30 31 46 38 0D 0A
查询第 7 路称重	FE0400060001C5C4	3A 46 45 30 34 30 30 30 36 30 30 30 31 46 37 0D 0A
查询第 8 路称重	FE04000700019404	3A 46 45 30 34 30 30 30 37 30 30 30 31 46 36 0D 0A
查询 1~8 路称重	FE0400000008E5C3	3A 46 45 30 34 30 30 30 30 30 30 30 38 46 36 0D 0A

详解：

- 1: 称重值查询
查询第一路称重
FE040000000125C5

字段	含义	备注
FE	设备地址	

04	04 指令	查询输入寄存器指令
00 00	起始地址	要查询的第一路称重值寄存器地址
00 01	查询数量	要查询的称重通道数量
25 C5	CRC16	

返回信息：

FE 04 02 00 00 AD 24

字段	含义	备注
FE	设备地址	
04	04 指令	返回指令：如果查询错误，返回 0x82
02	字节数	返回状态信息的所有字节数。 $1+(n-1)/8$
00(TH) 00(TL)	查询的 AD 字	称重值
AD 24	CRC16	

常见问题与解决方法

1.采集板卡供电后使用 232 接口无法建立通信，无法控制

首先测试不同波特率是否可以控制，485 接口注意 A+、B-线以及屏蔽线，屏蔽线不是必须，但在通信误码率大的情况下必须接上，即便距离很近也可能出现此类情况。

2.485 总线，挂载了大于 1 个的设备，我以广播地址 254 发送继电器 1 吸和，但并不是所有模块的继电器 1 吸和。

广播地址在总线上只有一个设备时可以使用，大于 1 个设备时请以拨码开关区分地址来控制，否则会因为模块在通信数据的判断不同步上导致指令无法正确执行。